

江戸時代 1

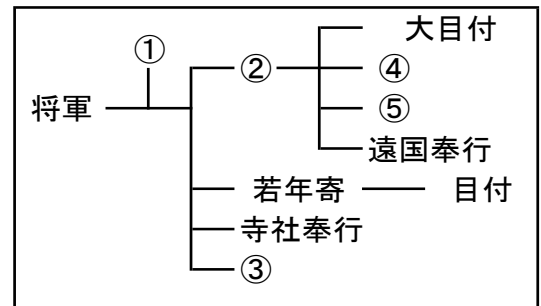
<江戸幕府の成立>

豊臣秀吉の死後、①_____ (^{みかわ}三河の戦国大名) は豊臣秀吉の家臣
②_____ と対立します。③_____ 年 ④_____ で①は②に勝利しました。
(天下分け目の戦い)
1603年 ①は⑤_____ になり江戸幕府が成立しました。
→江戸幕府は約⑥_____ 年続きます。

<江戸幕府の仕組み>

右の図を見て答えなさい。

- ・ ①_____
将軍について位が高く、臨時におかれた。
- ・ ②_____
将軍のもとに常時複数おかれ、将軍の補佐をし、実際の政治を行った。
^{わかどしより}若年寄—②を助ける
- ・ 寺社奉行—宗教行事をする
- ・ ③_____ 京都の警護、朝廷の監視など
- ・ 大目付—大名の監視をした
- ・ ④_____ 江戸の町政、警察、裁判
- ・ ⑤_____ 天領の監督、幕府の財政



* 江戸幕府は石高の^{こくだか}4分の1にあたる、約400万石の領地を持っていました。
これを⑥_____ といいます。

- ・ 一万石以上領地をあたえられた武士—⑦_____
- ・ 一万石未満の領地を持ち、将軍に会うことを許された武士 —⑧_____
- ・ それ以外の武士 —⑨_____

大名が領地を治める仕組みを⑩_____ といいます。

<大名の支配>

幕藩体制—(幕府と藩で人民を支配すること)

大名の分類

- 徳川家の親戚一同 ①_____
- 関ヶ原より前からしたがっていた大名 ②_____
- 関ヶ原より後からしたがった大名 ③_____

2代将軍徳川秀忠 ④_____ 年 ⑤_____ を定めます。
1635年 3代将軍徳川⑥_____ がこれに⑦_____ (大名に一年おきに江戸と領地を往復させる) を付け加えます。

⑦の目的~⑧_____

<身分制度と農民生活>

江戸時代の身分制度を ① _____ といいます。(武士、農民、職人、商人)

・武士は② _____ に住み、年貢米を売って暮らしをたてていました。苗字、刀を持つことを許されました。また、切捨御免(町人・百姓などが無礼な行為に及んだ場合、殺しても処罰されない。)という特権もありました。

・農民は百姓とも呼ばれ、人口の約80%くらいいました。

農民の種類～土地がない③ _____

土地がある④ _____

④のなかから、⑤ _____ ・ _____ ・ _____ の村方三役(村役人)が選ばれ、農村の運営にあたりました。

また、村には、共同責任をとられる⑥ _____ が作られました。

1649年⑦ _____ ために、⑧ _____ (農民の衣食住に対する制限を定める)が作られました。

<外交と鎖国の完成>

家康は外交の相談役にオランダ人とイギリス人を選び、① _____ に商館を置きました。

家康のころの貿易を② _____ 貿易といいます。

→貿易を許可するかわりに税をとる③ _____ を与える

これにより、東南アジア各地に④ _____ が出来ました。

(山田長政が有名)

↓キリスト教は江戸幕府の政治と合わないという問題が生じます。

1612年家康は⑤ _____ をだします。

→1637年 キリスト教徒の農民たちの一揆が九州地方でおこります。

⑥ _____ (天草四郎を中心に)

↓幕府はキリスト教を厳しく取り締まるようになります。

・信者を発見するため⑦ _____ を実施。

・しゅうもんじんべつあらかためちょう宗門人別改帳作成(全員仏教に入る)

1639年、⑧ _____ の来航を禁止します。

キリスト教を布教しない⑨ _____ ・ _____ とだけつきあうことにし、長崎の⑩ _____ で貿易をしました。

これにより ⑪ _____ (⑨の国以外とはほとんど関わりをもたない)が完成します。

* 日本と朝鮮との国交は家康のときに回復し、家光のときから⑫_____がやってきました。(対馬藩が貿易)

* ⑬_____藩が琉球王国兵を送って支配下に置きました。

* 蝦夷(北海道)には⑭_____人が住んでいました。⑭のシャクシャインは⑮_____藩に反発して戦いをおこしました。

解 答

* 教科書、テキスト、資料集などで、図や資料を確認しましょう。

* 出来るだけ漢字で書けるように練習しましょう。

<江戸幕府の成立>

① 徳川家康 ② 石田三成 ③ 1600 ④ 関ヶ原せきがはらの戦い ⑤ 征夷大將軍 ⑥ 260

<江戸幕府の仕組み>

① 大老 ② 老中らうちゅう ③ 京都所司代 ④ 町奉行まちぶぎょう ⑤ 勘定奉行かんじょうぶぎょう ⑥ 天領てんりょう
⑦ 大名 ⑧ 旗本はたもと ⑨ 御家人ごけにん
⑩ 藩

<大名の支配>

①、親藩 ② 譜代大名 ③ 外様大名 ④ 1615 ⑤ 武家諸法度
⑥ 家光 ⑦ 参勤交代 ⑧ 大名に力をつけさせないため。

<身分制度と農民生活>

① 士農工商 ② 城下町 ③ 水呑百姓みずのみひやくしやう ④ 本百姓 ⑤ 名主・組頭・百姓代
⑥ 五人組
⑦ 農民に確実に年貢を納めさせる ⑧ 慶安けいあんの御触書おふれがき

<外交と鎖国の完成>

① 平戸 ② 朱印船しゆいんせん ③ 朱印船 ④ 日本町 ⑤ 禁教令 ⑥ 島原・天草一揆(島原の乱)
⑦ 踏絵 ⑧ ポルトガル ⑨ オランダ・中国(清) ⑩ 出島 ⑪ 鎖国きこく
⑫ 朝鮮通信使ちやうせんつうしんし ⑬ 薩摩さつま ⑭ アイヌ ⑮ 松前