

年令算3

目標時間

10分

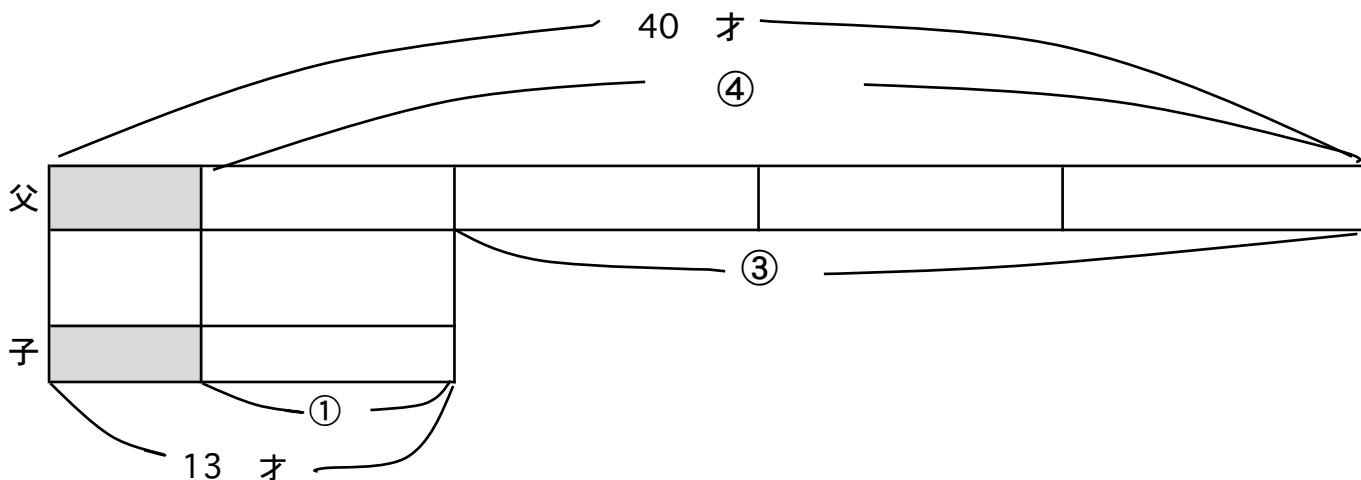
NO.1

名前

(1) 今 父が 40 才、子どもが 13 才です。父の年令が子どもの年令の 4 倍
 だったのは、今から何年前ですか。

□にあてはまる記号や数字をいれなさい。

* 下の線分図で考える



年令の差はかわらない

$$\square - \text{①} = \square \text{の部分が} \square - 13 = \square \text{才}$$

になる

① の部分をもとめる $\square \div \square = \square$

\square の部分は $13 - \square = \square$

よって \square 年前は父の年令が子どもの年齢の 4 倍だった。

(2) 今 母が 50 才、子どもが 18 才です。母の年令が子どもの年令の 2 倍
 だったのは、今から何年前ですか。

答え

(1)

$$\boxed{④} - \boxed{①} = \boxed{③} \text{の部分が} \quad \boxed{40} - \boxed{13} = \boxed{27} \text{歳}$$

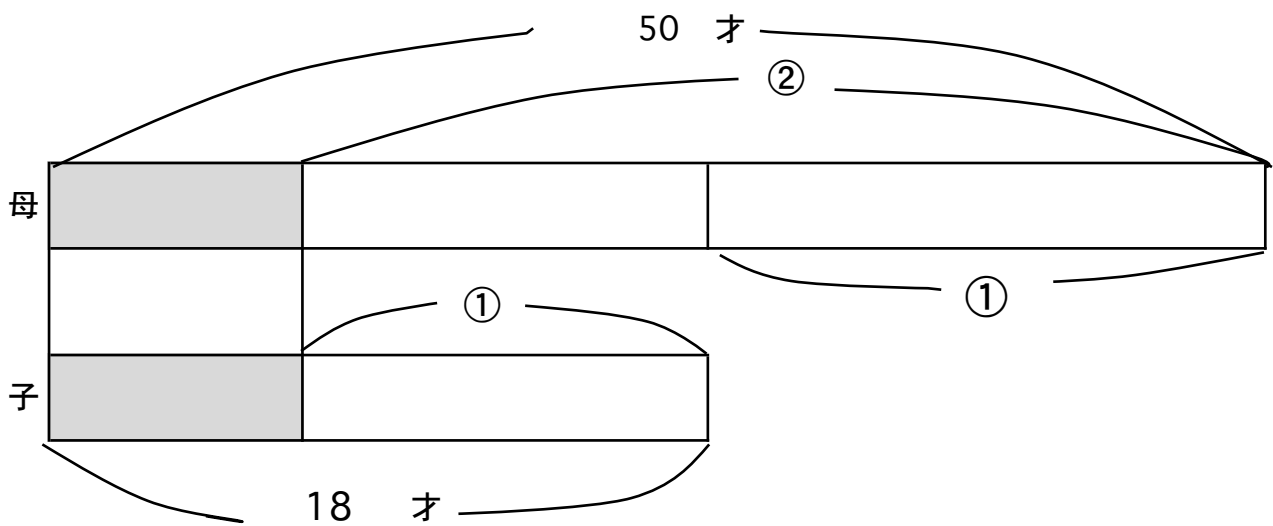
になる

① の部分をもとめる $\boxed{27} \div \boxed{3} = \boxed{9}$

の部分は $\boxed{13} - \boxed{9} = \boxed{4}$

よって $\boxed{4}$ 年前は父の年齢が子どもの年齢の 4 倍だった。

(2)



$$50 - 18 = 32 \leftarrow \text{①}$$

$$32 - 18 = 14 \quad \quad \quad 14 \text{ 年前}$$