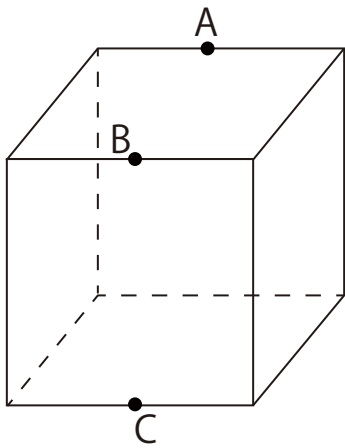
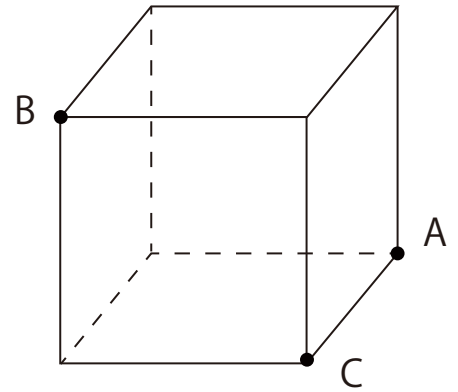
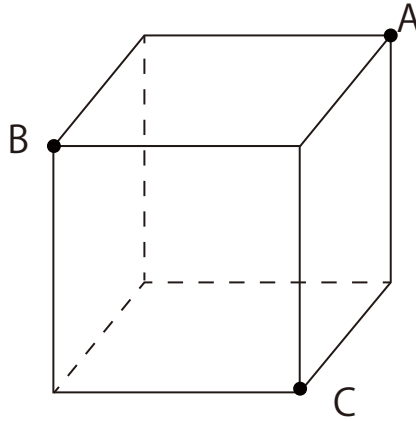
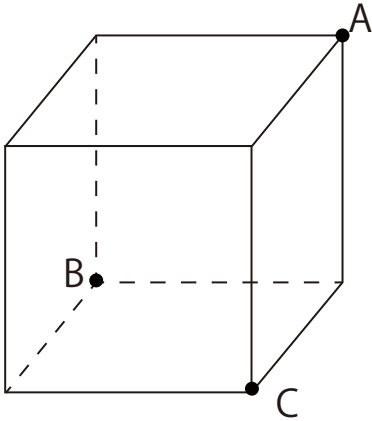
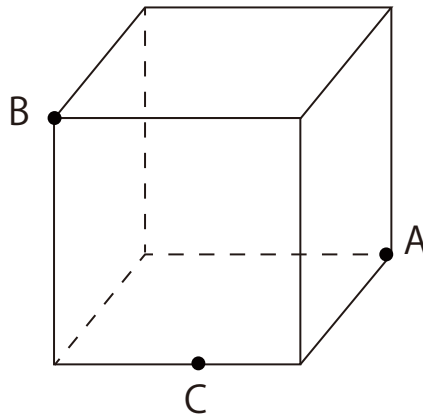


立方体の切断 1

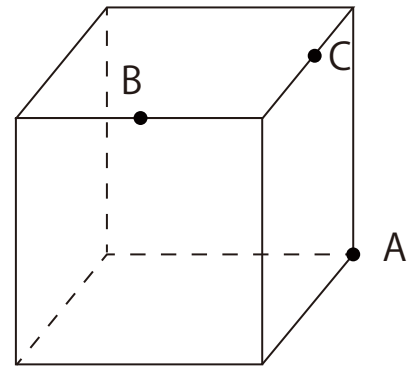
次の立方体をそれぞれ、3点 A,B,C を通る平面で切り分けるとき、それぞれの切り口の形を図に書き込み、切り口の形の名称を答えなさい。



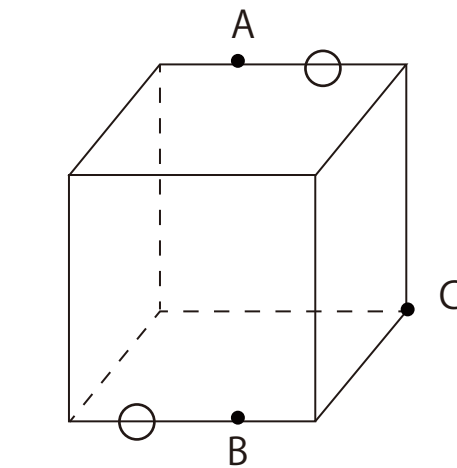
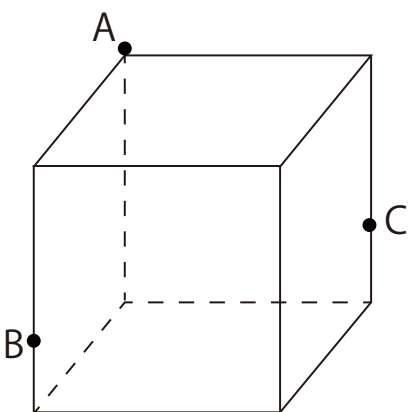
A,B,C は各辺の中点



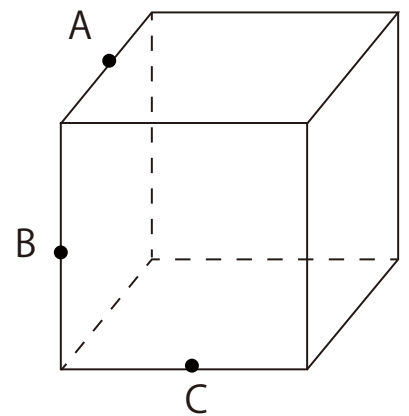
C は辺の中点



B,C は各辺の中点



○の部分の長さが等しい



A,B,C は各辺の中点