

多角形の角度2

目標時間

10分

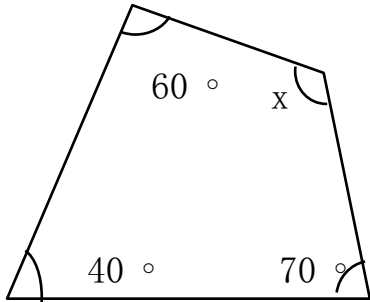
NO. 1

名前

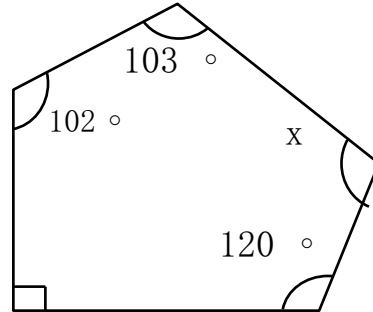
/ 6

◆ 次の図で x の角の大きさを求めなさい。

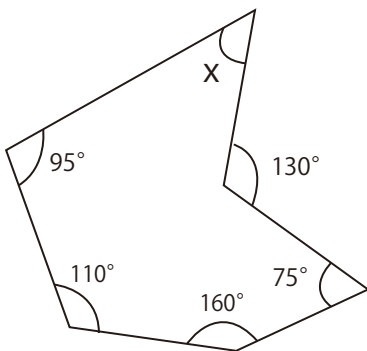
①



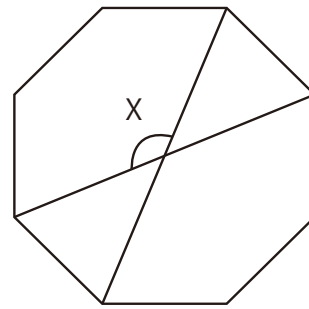
②



③

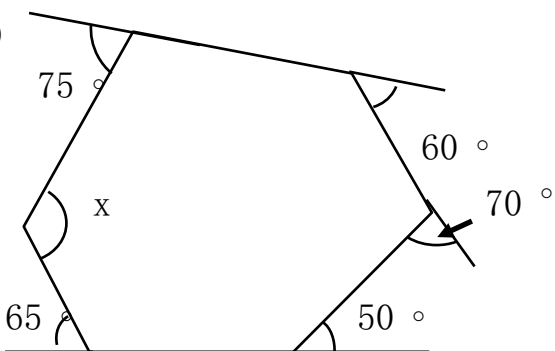


④

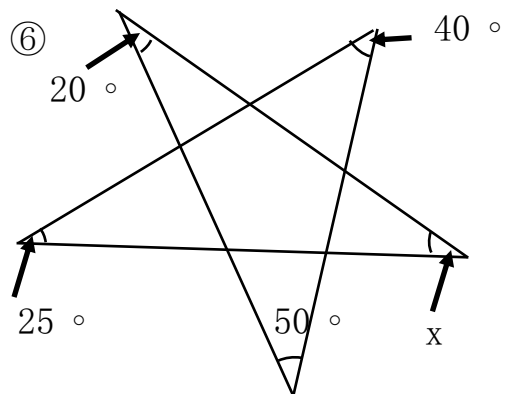


* 正八角形

⑤



⑥



解答

① $360 - (60 + 40 + 70) = \underline{190}^\circ$

② 五角形の内角の和は

$$180 \times (5 - 2) = 540^\circ$$

$$540 - (102 + 103 + 120 + 90) = \underline{125}^\circ$$

③ 六角形の内角の和は

$$180 \times (6 - 2) = 720^\circ$$

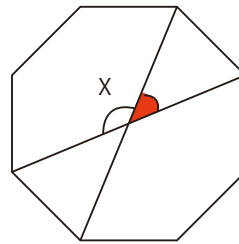
$$360 - 130 = 230^\circ$$

$$720 - (95 + 110 + 160 + 75 + 230) = \underline{50}^\circ$$

④ 右の赤の部分の角度は

$$360 \div 8 = 45^\circ$$

$$180 - 45 = \underline{135}^\circ$$



⑤ 外角の和は 360°

$$360 - (50 + 70 + 60 + 75 + 65) = 40$$

$$180 - 40 = \underline{140}^\circ$$

⑥ 図より

$$20 + 50 = 70 \leftarrow \text{あ+い}$$

$$25 + 40 = 65 \leftarrow \text{う+え}$$

$$180 - (70 + 65) = \underline{45}^\circ$$

