

倍数算1

目標時間

10分

NO.2

名前

/3

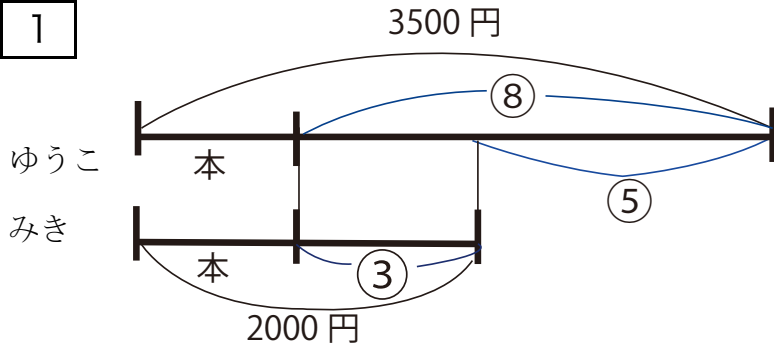
1 ゆうこさんは 3500 円、みきさんは 2000 円持っています。
 今2人とも同じ金額の本を買ったので、ゆうこさんと みきさん
 の持っているお金の比は 8 : 3 になりました。
 本の金額はいくらですか。

2 たかし君は ひろし君より 120 円多くお金を持っています。
 その後、たかし君は 80 円もらったので
 たかし君とひろし君の持ってるお金の比は 5 : 3 になりました。
 はじめにたかし君とひろし君が持っていたお金は、それぞれいくらですか。

3 たかし君とひろしの持っているお金の合計が 470 円になります。
 たかし君が 170 円もらい、 ひろし君が 190 円使ったので、
 たかし君の持っているお金は、ひろし君の 4 倍になりました。
 はじめに2人が持っていたお金は、それぞれいくらですか。

答え

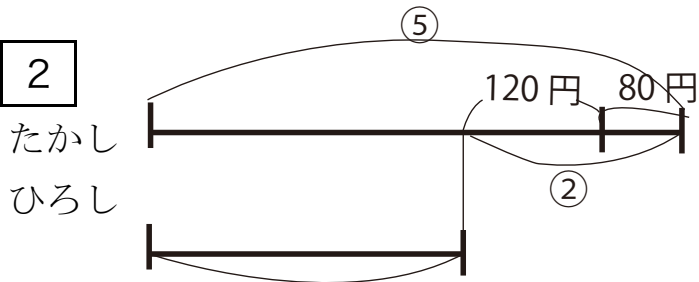
1



$$\begin{aligned} \text{⑧} - \text{③} &= \text{⑤} & 3500 - 2000 &= 1500 \\ \text{①} &= 1500 \div 5 = 300 \\ 2000 - 300 \times 3 &= 1100 \end{aligned}$$

答え 1100 円

2



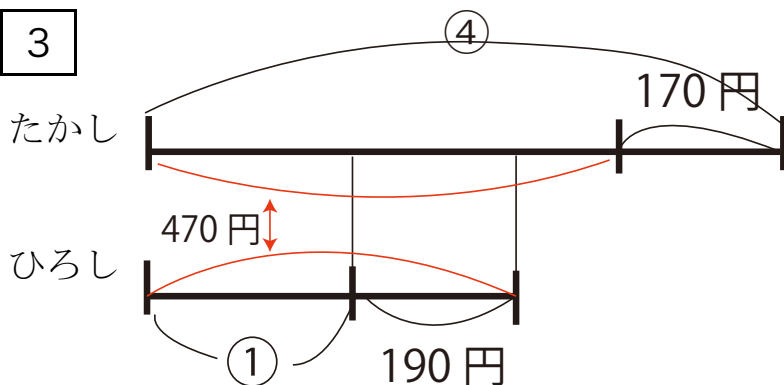
$$\begin{aligned} \text{⑤} - \text{③} &= \text{②} & 120 + 80 &= 200 \\ 200 \div 2 &= 100 \end{aligned}$$

たかし $100 \times 5 - 80 = 420$

ひろし $100 \times 3 = 300$

たかし 420 円 ひろし 300 円

3



合計部分を考える

$$\textcircled{4} + \textcircled{1} = \textcircled{5} \qquad 470 + 170 - 190 = 450$$

$$450 \div 5 = 90$$

たかし $90 \times 4 - 170 = 190$

ひろし $190 + 90 = 280$

たかし 190 円 弟 280 円