

倍数算 基本

目標時間

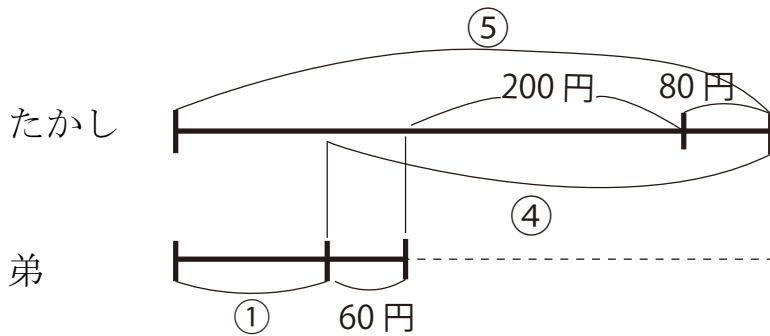
7分

NO. 3

名前

1

たかし君は弟より 200 円多くお金を持っていました。
 その後、たかし君は 80 円もらい 弟は 60 円使ったので
 たかし君と弟の持つてるお金の比は 5 : 1 になりました。
 はじめにたかし君と弟が持っていたお金は、それぞれいくらですか。



⑤ - ① = ④ が + + =

なので ① = ÷ 4 =

たかし君は

+ + =

弟は

+ =

たかし 円 弟 円

2

たかし君は弟より 350 円多くお金を持っていました。
 その後、たかし君が弟に 35 円あげたので
 たかし君と弟の持つてるお金の比は 3 : 2 になりました。
 はじめにたかし君と弟が持っていたお金は、それぞれいくらですか。

答え

1 ⑤ - ① = ④ が $60 + 200 + 80 = 340$

なので ① = $340 \div 4 = 85$

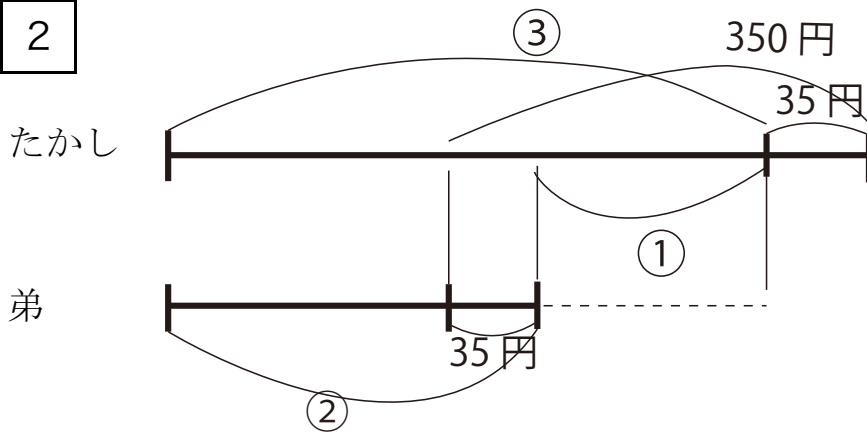
たかし君は

$85 + 60 + 200 = 345$

弟は $85 + 60 = 145$

たかし 345 円 弟 145 円

2



③ - ② = ① が $350 - 35 - 35 = 280$

たかし $280 \times 3 + 35 = 875$

弟 $280 \times 2 = 560$

たかし 875 円 弟 560 円