

回転移動 基本

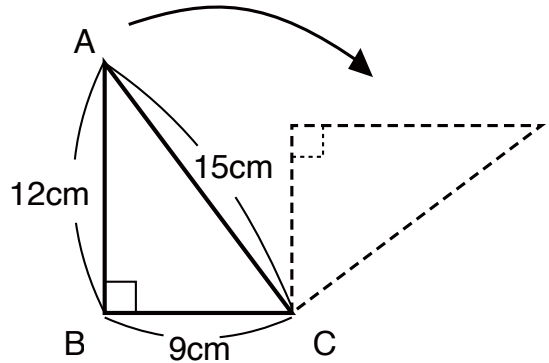
目標時間	8分
------	----

NO. 1

名前 _____

◆ 次のそれぞれの問いに答えなさい。

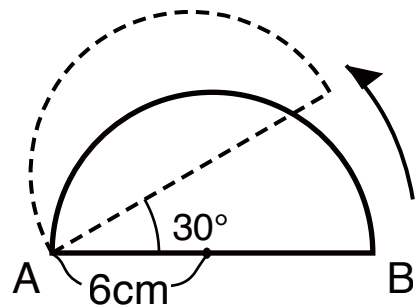
1 右の図のような直角三角形ABCを、
ABCを、頂点Cを中心として矢印の
方向に90度回転させました。



① 頂点Aが動いた後の線の長さは何cmですか。

② 直角三角形が動いた後の図形の面積は何cm²ですか。

2 右の図は、半径6cmの半円を、端の点Aを中心として
矢印の方向に90度回転させたものです。
※円周率は3.14とします。



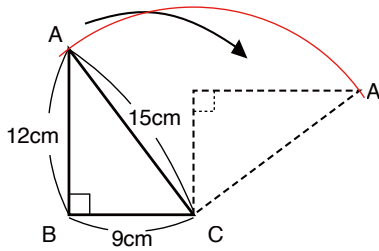
① 点Bが動いたあとの線の長さは何cmですか。

② 半円が動いたあとの図形の面積は何cm²ですか。

答え

1

①



半径 15 cm、中心角 60° のおうぎ形の
弧の長さになる。

$$2 \times 15 \times 3.14 \div 4 = \underline{23.55 \text{ cm}}$$

② 直角三角形+おうぎ形の面積

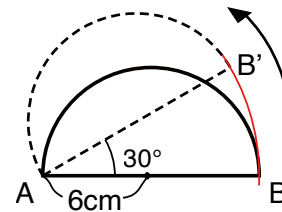
$$9 \times 12 \div 2 = 54 \quad \leftarrow \text{直角三角形}$$

$$15 \times 15 \times 3.14 \div 4 = 176.625 \quad \leftarrow \text{おうぎ形}$$

$$54 + 176.625 = \underline{230.625 \text{ cm}^2}$$

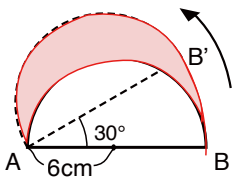
2

① 半径 12 cm、中心角 30° のおうぎ形の
弧の長さになる。



$$2 \times 12 \times 3.14 \div 12 = \underline{6.28 \text{ cm}}$$

②



色のついた部分の面積を求める

斜線部分 = + -

なので半径12cm、中心角30度ののおうぎ形の面積を求めればよい。

$$12 \times 12 \times 3.14 \div 12 = \underline{37.68 \text{ cm}^2}$$