

角度を求める問題1

目標時間	10分
------	-----

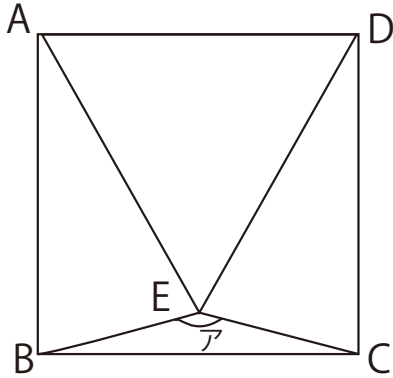
NO. 1

名前

/3

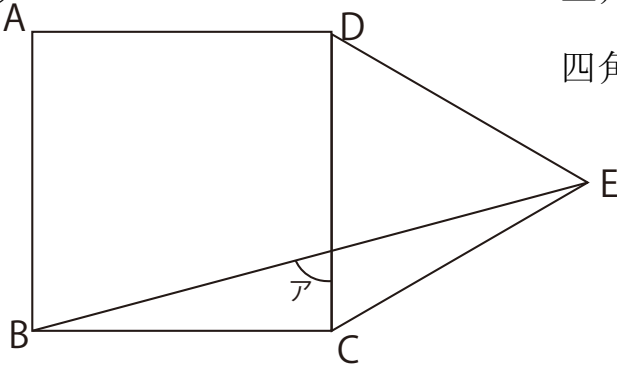
◆ 図の角度アの大きさを求めなさい。

①



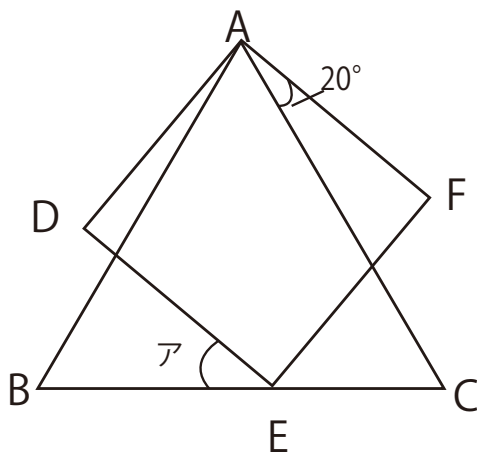
三角形AEDは正三角形
 四角形ABCDは正方形

②



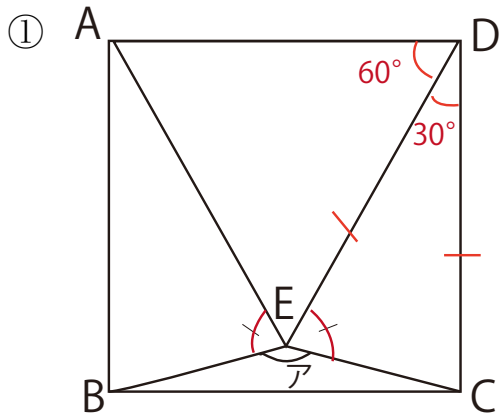
三角形EDCは正三角形
 四角形ABCDは正方形

③



三角形ABCは正三角形
 四角形ADEFは正方形

答え

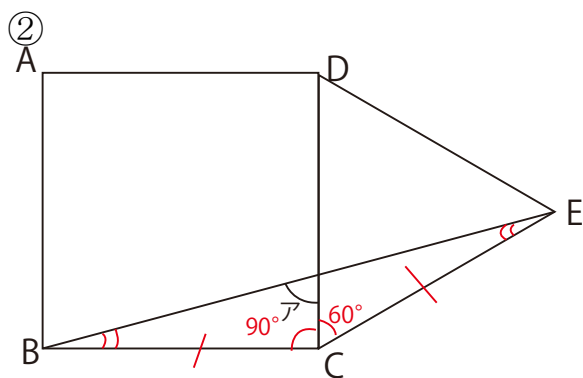


∠DECを求める

$$(180 - 30) \div 2 = 75^\circ$$

$$360 - (60 + 75 \times 2) = 150^\circ$$

150°

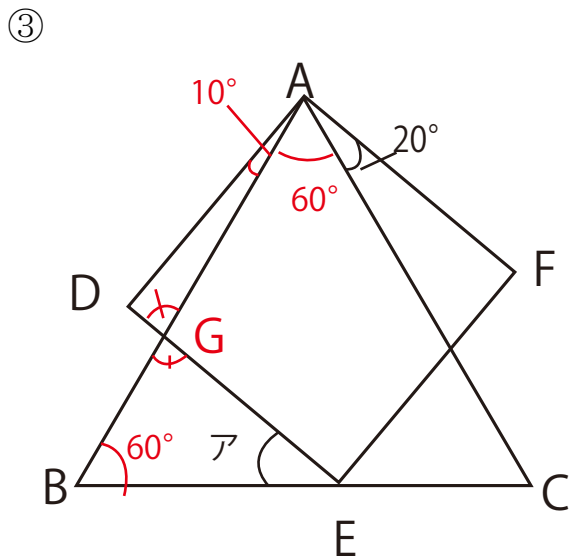


∠EBCを求める

$$(180 - 150) \div 2 = 15^\circ$$

$$180 - (90 + 15) = 75^\circ$$

75°



∠AGDを求める

$$180 - (90 + 10) = 80^\circ$$

∠AGD = ∠BGE

$$180 - (80 + 60) = 40^\circ$$

40°