

# 角度を求める問題 2

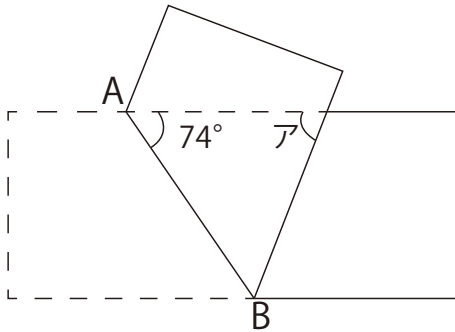
目標時間	10分
------	-----

NO. 2

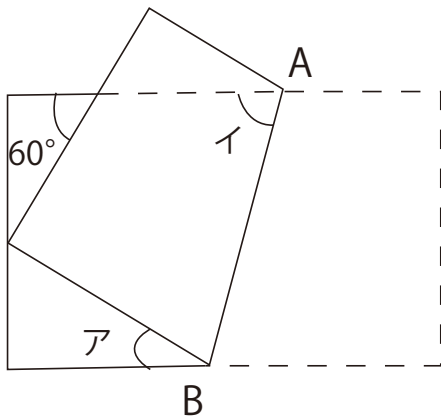
名前 \_\_\_\_\_

／3

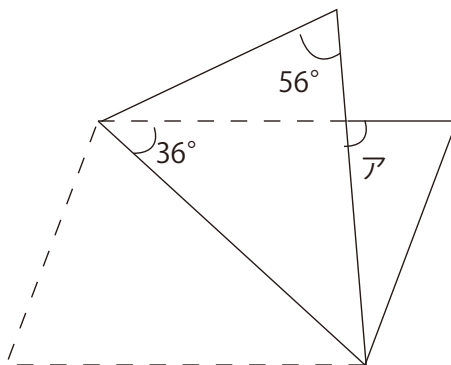
- 1 下の図は、長方形をABを折り目として折り曲げたものです。  
アの角度の大きさを求めなさい。



- 2 下の図は、長方形をABを折り目として折り曲げたものです。  
ア, イの角度の大きさを求めなさい。

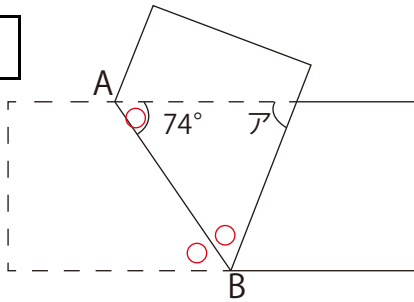


- 3 下の図は平行四辺形を対角線で折り曲げたものです。  
アの角度の大きさを求めなさい。



答え

1

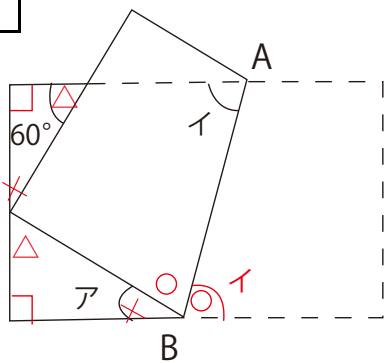


○の角度が同じ大きさ。

$$180 - (74 \times 2) = 32^\circ$$

$$\underline{32^\circ}$$

2



△、×の角度が同じ大きさ。

$$180 - (90 + 60) = 30^\circ$$

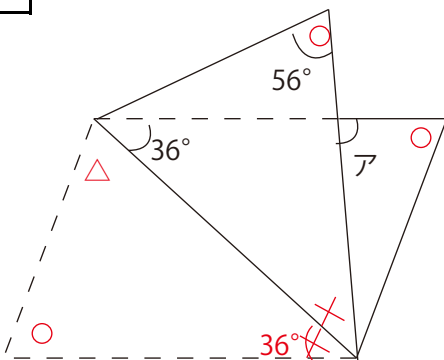
↑アの角

$$(180 - 30) \div 2 = 75^\circ$$

↑イ

ア 30°    イ 75°

3



○の角度が同じ大きさ。

△を求める。

$$180 - (36 + 56) = 88^\circ$$

$$88 + 36 = 124^\circ$$

$$124 - (36 \times 2) = 52^\circ$$

$$180 - (52 + 56) = 72^\circ$$

$$\underline{72^\circ}$$