

角度を求める問題 3

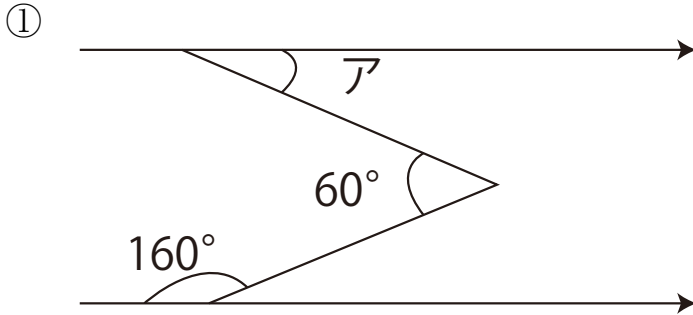
目標時間	10分
------	-----

NO. 1

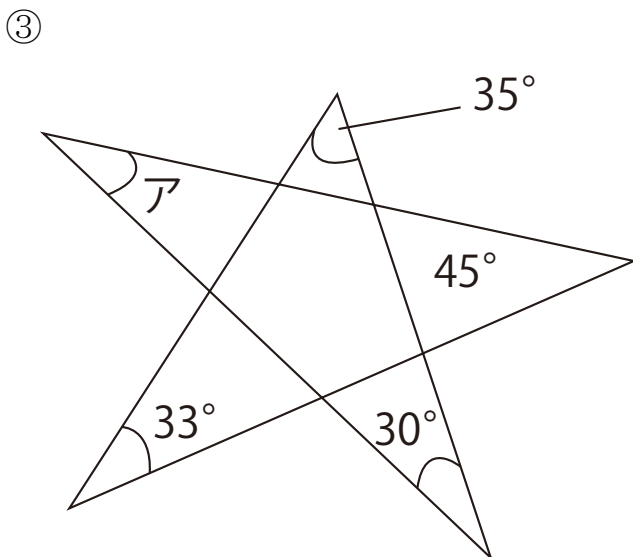
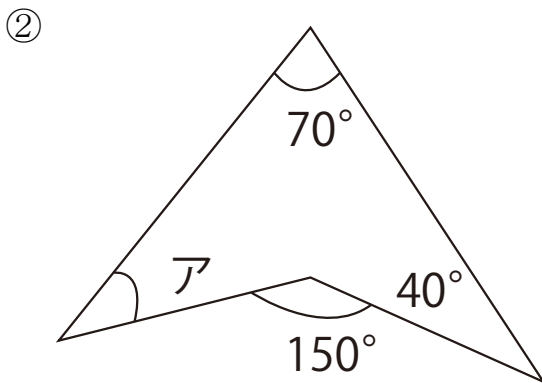
名前

/3

◆ 図の角度アの大きさを求めなさい。



*矢印の直線は平行



答え

①

$180 - 160 = 20^\circ$
 $60 - 20 = 40^\circ$
40°

②

$70 + 40 = 110^\circ$
 $150 - 110 = 40^\circ$
40°

③

$33 + 45 = 78^\circ$
 $30 + 35 = 65^\circ$
 $180 - (78 + 65) = 37^\circ$
37°