

角度を求める問題 3

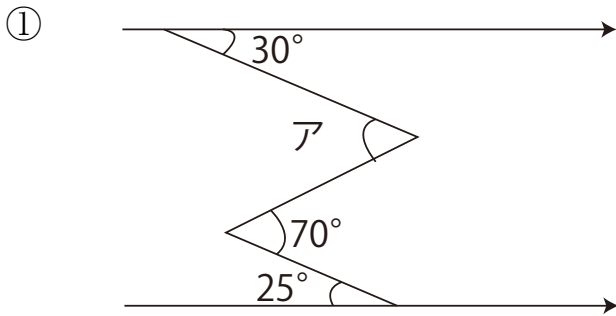
目標時間	10分
------	-----

No. 3

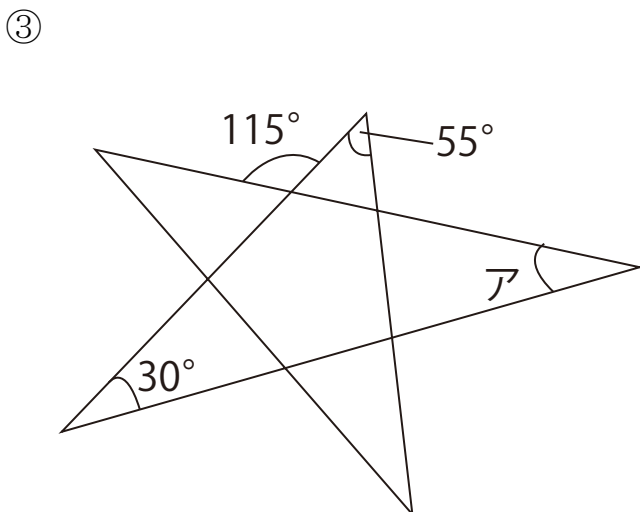
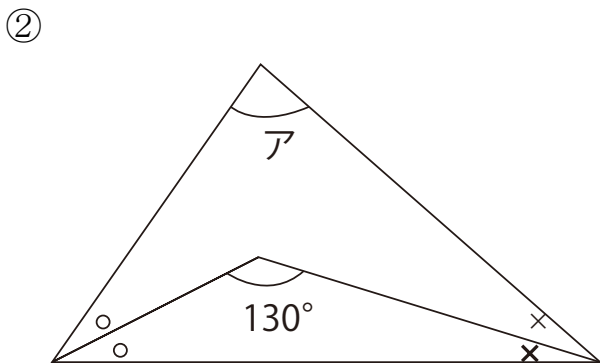
名前	
----	--

/3

◆ 図の角度アの大きさを求めなさい。



*矢印の直線は平行



答え

①

$$70 - 25 = 45^\circ$$

$$45 + 30 = 75^\circ$$

$$\underline{75^\circ}$$

②

$$\begin{aligned} \bigcirc + \times &= 180 - 130 = 50^\circ \\ \bigcirc + \bigcirc + \times + \times &= 50 \times 2 \\ &= 100^\circ \\ 180 - 100 &= 80^\circ \\ &\underline{80^\circ} \end{aligned}$$

③

$$30 + 55 = 85^\circ$$

$$115 - 55 = 60^\circ$$

$$180 - (85 + 60) = 35^\circ$$

$$\underline{35^\circ}$$