

円とおうぎ形 1

目標時間	10分
------	-----

NO. 1

名前

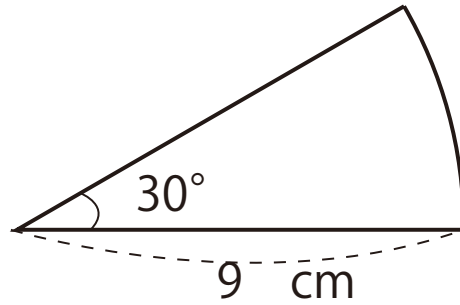
 / 4

* 円周率は 3.14 とします。

1 右のおうぎ形について、次の問いに答えなさい。

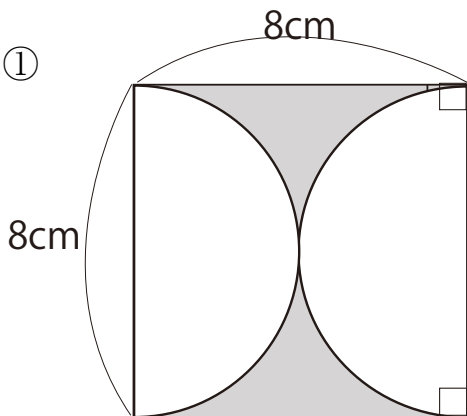
① 弧の長さを求めなさい。

② 周りの長さを求めなさい。

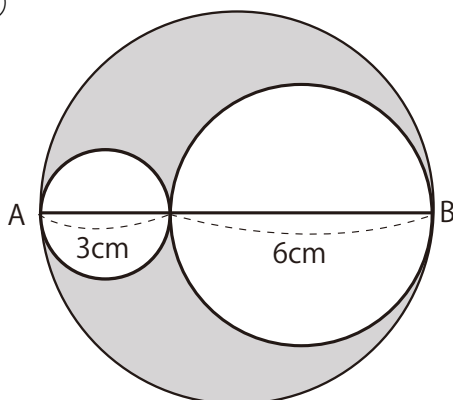


2 次の図の色のついた部分のまわりの長さを求めなさい。

①



②



AB は円の直径

答え

1

$$\textcircled{1} \quad 2 \times 9 \times 3.14 \times \frac{30}{360} = 4.71 \quad (\text{cm})$$

$$\textcircled{2} \quad 2 \times 9 + 4.71 = 22.71 \quad (\text{cm})$$

2

直径8cmの円周 + 8cm × 2

$$\textcircled{1} \quad 8 \times 3.14 + 2 \times 8 \\ = 41.12 \quad (\text{cm})$$

② 直径9cmの円周 + 直径6cmの円周 + 直径3cmの円周

$$9 \times 3.14 + 6 \times 3.14 + 3 \times 3.14 \\ = (9 + 6 + 3) \times 3.14 \\ = 56.52 \quad (\text{cm})$$