

# 円とおうぎ形 1

目標時間	10分
------	-----

NO. 2

名前 \_\_\_\_\_

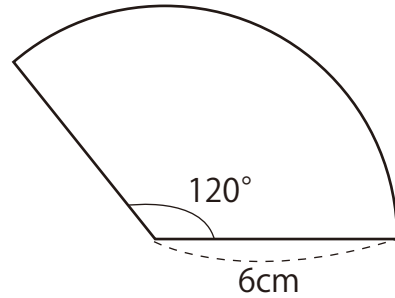
\_\_\_\_\_/ 4

\* 円周率は 3.14 とします。

1 右のおうぎ形について、次の問いに答えなさい。

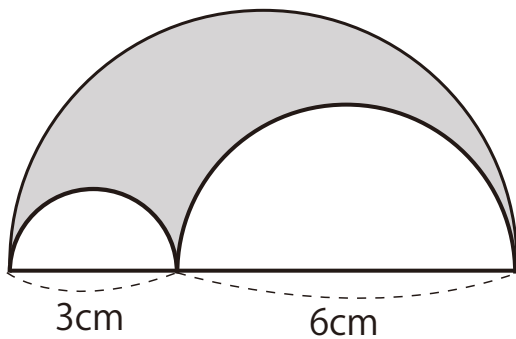
① 弧の長さを求めなさい。

② 周りの長さを求めなさい。

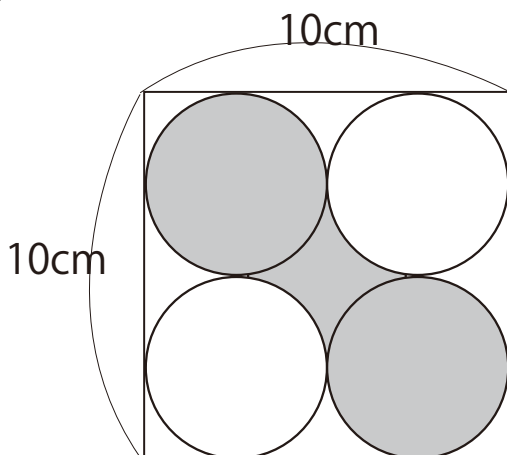


2 次の図の色のついた部分のまわりの長さを求めなさい。

①



②



答え

1

$$\textcircled{1} \quad 2 \times 6 \times 3.14 \times \frac{120}{360} = 12.56 \quad (\text{cm})$$

$$\textcircled{2} \quad 2 \times 6 + 12.56 = 24.56 \quad (\text{cm})$$

2

直径9cmの半円+直径6cmの半円+直径3cmの半円

$$\begin{aligned} \textcircled{1} \quad & 9 \times 3.14 \div 2 + 6 \times 3.14 \div 2 \\ & + 3 \times 3.14 \div 2 \\ & = (9 + 6 + 3) \times 3.14 \div 2 \\ & = 28.26 \quad (\text{cm}) \end{aligned}$$

② 赤の線の部分を移動すると直径5cmの円2つ分になる。

$$\begin{aligned} & 5 \times 3.14 \times 2 \\ & = 31.4 \quad (\text{cm}) \end{aligned}$$

