

# 円とおうぎ形 2

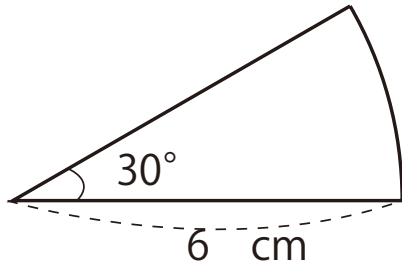
目標時間	10分
------	-----

NO. 1

名前	
----	--

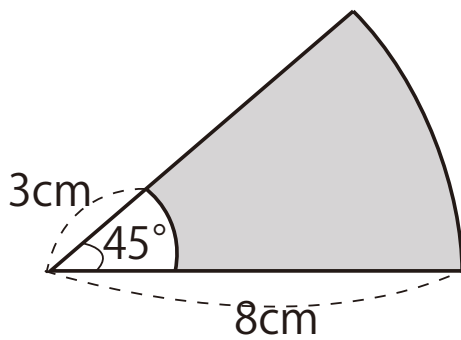
/ 3

1 次のおうぎ形の面積を求めなさい。

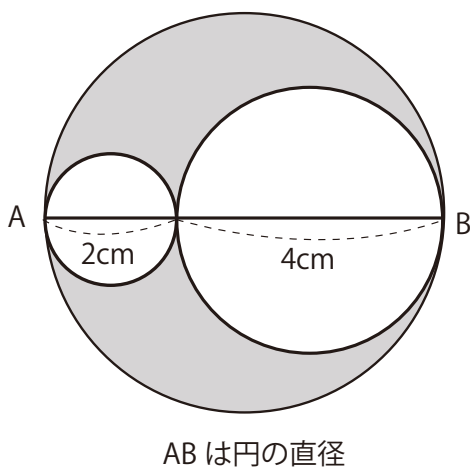


2 次の図の色のついた部分の面積を求めなさい。

①



②



答え

1

$$6 \times 6 \times 3.14 \times \frac{30}{360} = 9.42 \quad (\text{cm}^2)$$

2

①

$$\begin{aligned} & 8 \times 8 \times 3.14 \times \frac{45}{360} - 3 \times 3 \times 3.14 \times \frac{45}{360} \\ &= (8 \times 8 - 3 \times 3) \times 3.14 \times \frac{45}{360} \\ &= 55 \times 3.14 \times \frac{1}{8} = 21.5875 \quad (\text{cm}^2) \end{aligned}$$

②

$$\begin{aligned} & 3 \times 3 \times 3.14 - 2 \times 2 \times 3.14 - 1 \times 1 \times 3.14 \\ &= (9 - 4 - 1) \times 3.14 \\ &= 12.56 \quad (\text{cm}^2) \end{aligned}$$