

円とおうぎ形 2

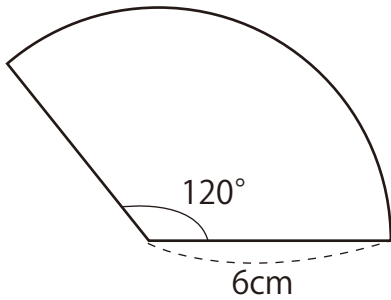
目標時間	10分
------	-----

NO. 2

名前	
----	--

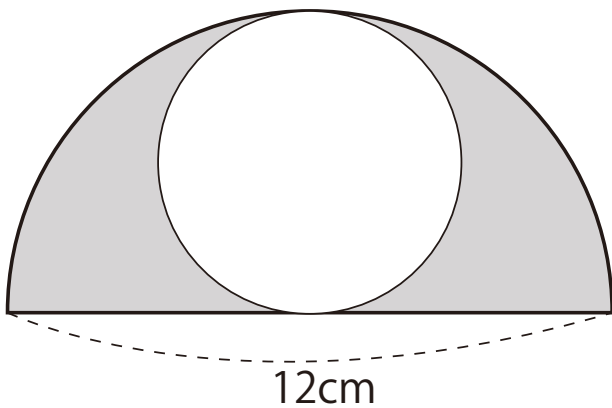
／3

1 次のおうぎ形の面積を求めなさい。

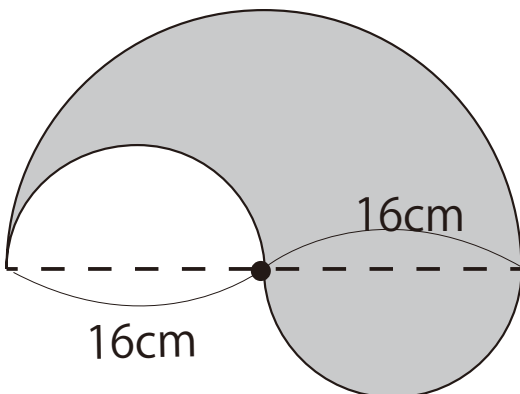


2 次の図の色のついた部分の面積を求めなさい。

①



②



答え

1

$$6 \times 6 \times 3.14 \times \frac{120}{360} = 37.68 \quad (\text{cm}^2)$$

2 半径6cmの半円ー半径3cmの円

$$\begin{aligned} \text{①} \quad & 6 \times 6 \times 3.14 \div 2 - 3 \times 3 \times 3.14 \\ & = (18 - 9) \times 3.14 \\ & = 28.26 \quad (\text{cm}^2) \end{aligned}$$

② 半径 16 cmの半円になる。

$$\begin{aligned} & 16 \times 16 \times 3.14 \div 2 \\ & = 401.9 \quad (\text{cm}^2) \end{aligned}$$

