

円とおうぎ形 2

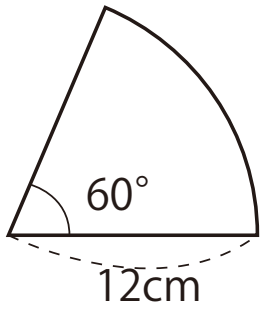
目標時間	10分
------	-----

NO. 3

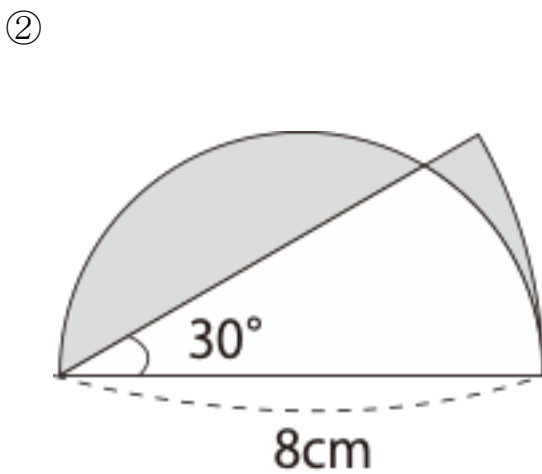
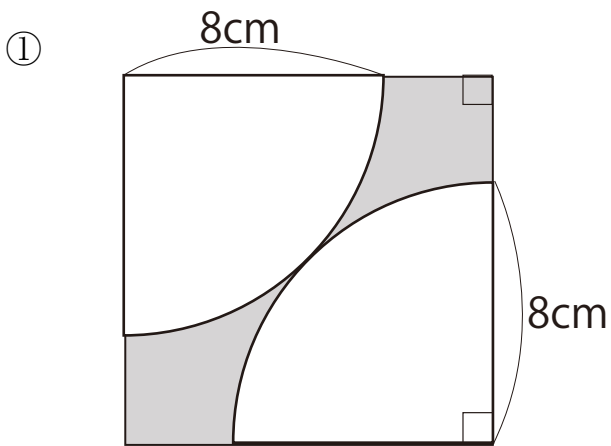
名前	
----	--

／3

- 1 次のおうぎ形の面積を求めなさい。



- 2 次の図の色のついた部分の面積を求めなさい。



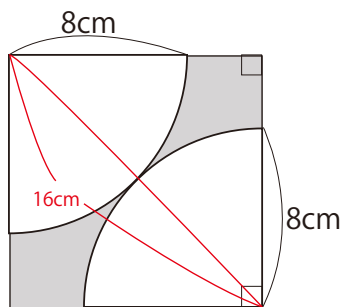
答え

1

$$12 \times 12 \times 3.14 \times \frac{60}{360} = 75.36 \quad (\text{cm}^2)$$

2

正方形一半径8cmの半円



①

正方形一半径8cmの半円

正方形の面積 対角線×対角線÷2

$$16 \times 16 \div 2 - 8 \times 8 \times 3.14 \div 2$$

$$= 128 - 100.48$$

$$= 27.52 \quad (\text{cm}^2)$$

② 図のように移動する

おうぎ形-三角形

$$10 \times 10 \times 3.14 \times \frac{45}{360}$$

$$- 10 \times 5 \div 2$$

$$= 39.25 - 25$$

$$= 14.25 \quad (\text{cm}^2)$$

