

円とおうぎ形 面積の問題

目標時間	10分
------	-----

NO. 3

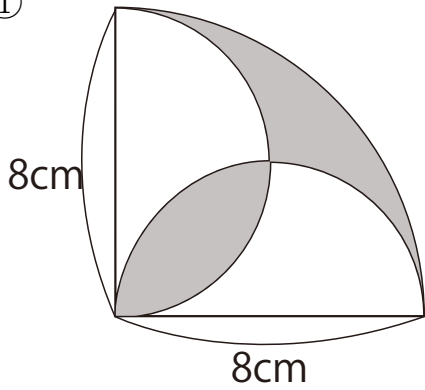
名前 _____

_____/3

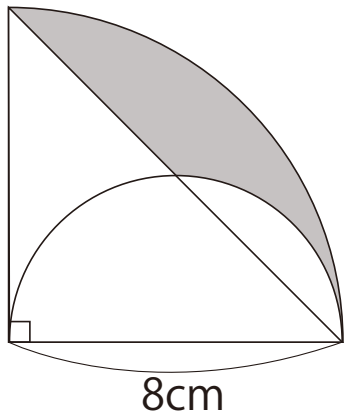
* 円周率は 3.14 とします。

次の図の色のついた部分の面積を求めなさい。

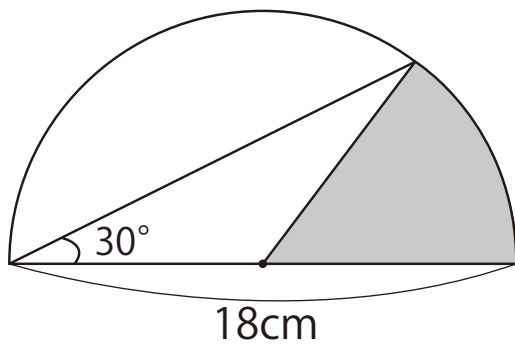
①



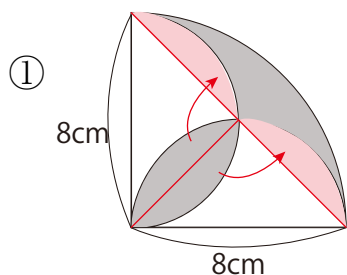
②



③



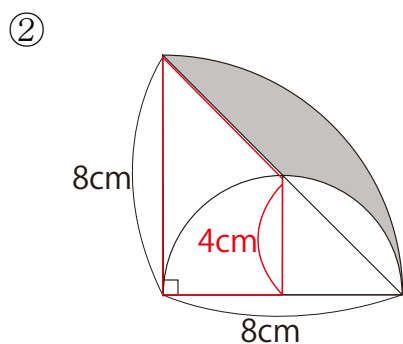
答え



4分の1のおうぎ形ー直角二等辺三角形

$$8 \times 8 \times 3.14 \div 4 - 8 \times 8 \div 2 = 18.24$$

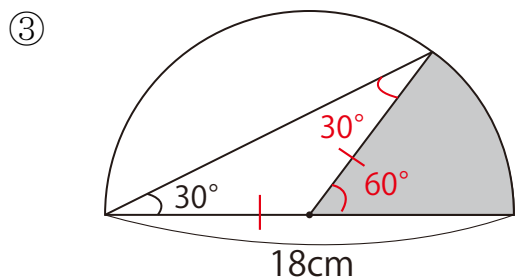
18.24 cm²



半径8 cmのおうぎ形ー台形ー半径4cmのおうぎ形

$$\begin{aligned} &8 \times 8 \times 3.14 \div 4 - (4 + 8) \times 4 \div 2 \\ &- 4 \times 4 \times 3.14 \div 4 \\ &= (64 - 16) \times 3.14 \div 4 - 24 \\ &= 37.68 - 24 \\ &= 13.68 \end{aligned}$$

13.68 cm²



中心角 60 ° のおうぎ形

$$9 \times 9 \times 3.14 \times \frac{60}{360} = 42.39$$

42.39 cm²