

円とおうぎ形 面積の問題

目標時間	10分
------	-----

NO. 2

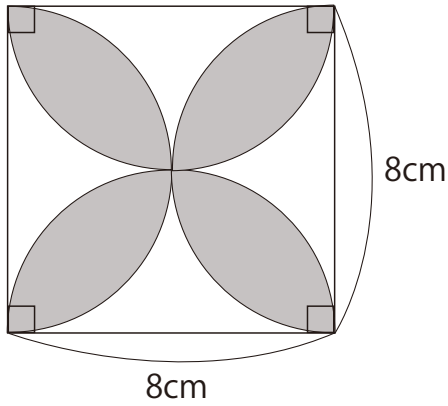
名前 _____

_____/3

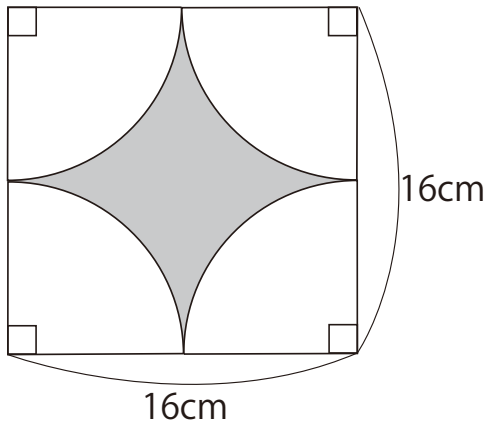
* 円周率は 3.14 とします。

次の図の色のついた部分の面積を求めなさい。

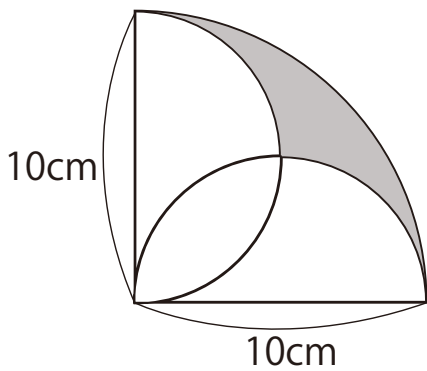
①



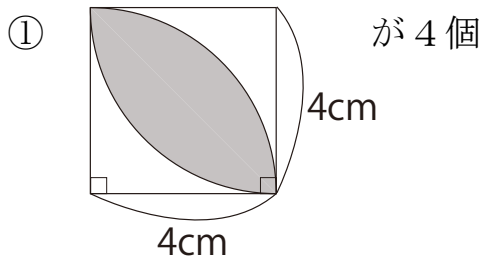
②



③



答え



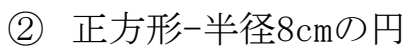
$$4 \times 4 \times 3.14 \div 4 - 4 \times 4 \div 2$$

$$= 4.56$$

$$4.56 \times 2 = 9.12$$

$$9.12 \times 4 = 36.48$$

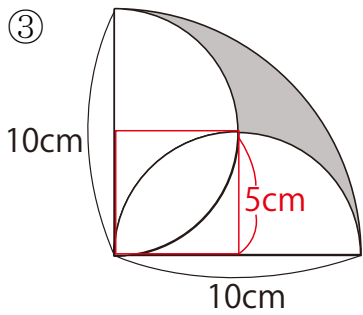
36.48 cm²



$$16 \times 16 - 8 \times 8 \times 3.14$$

$$= 55.04$$

55.04 cm²



半円-半径5cmのおうぎ形×2-1辺5cmの正方形

$$10 \times 10 \times 3.14 \div 4 - 5 \times 5 \times 3.14 \div 4 \times 2$$

$$- 5 \times 5$$

$$= 78.5 - 39.25 - 25$$

$$= 14.25$$

14.25 cm²