

円とおうぎ形 面積の問題

目標時間	10分
------	-----

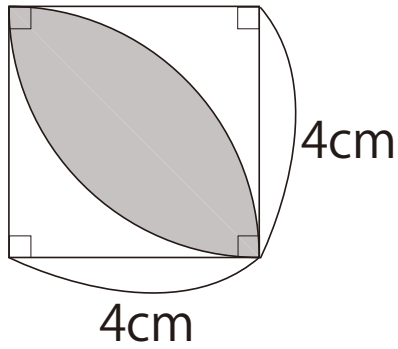
NO. 1

名前 _____

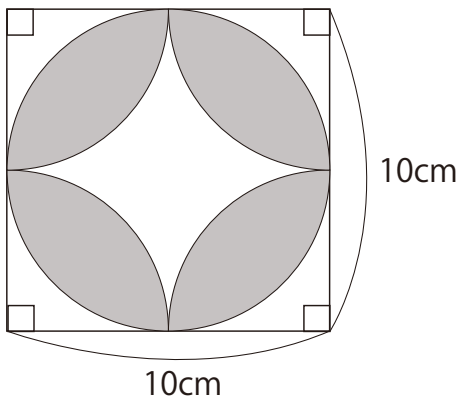
_____/3

* 円周率は 3.14 とします。
 次の図の色のついた部分の面積を求めなさい。

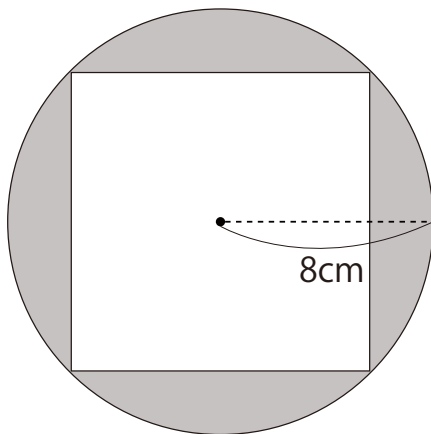
①



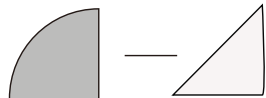
②



③



答え

①  $\times 2$

$$4 \times 4 \times 3.14 \div 4 = 12.56$$

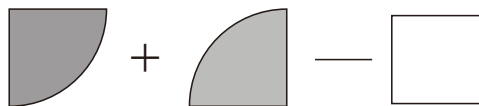
$$4 \times 4 \div 2 = 8$$

$$12.56 - 8 = 4.56$$

$$4.56 \times 2 = 9.12$$

$$9.12 \text{ cm}^2$$

別解2



$$4 \times 4 \times 3.14 \div 4 \times 2 = 25.12$$

$$4 \times 4 = 16$$

$$25.12 - 16 = 9.12$$

②  が4個

$$5 \times 5 \times 3.14 \div 4 - 5 \times 5 \div 2$$

$$= 7.125$$

$$7.125 \times 2 = 14.25$$

$$14.25 \times 4 = 57$$

$$57 \text{ cm}^2$$

③

$$8 \times 8 \times 3.14 - 16 \times 16 \div 2$$

$$= 72.96$$

$$72.96 \text{ cm}^2$$

