

円とおうぎ形 面積基本

目標時間	7分
------	----

NO.1

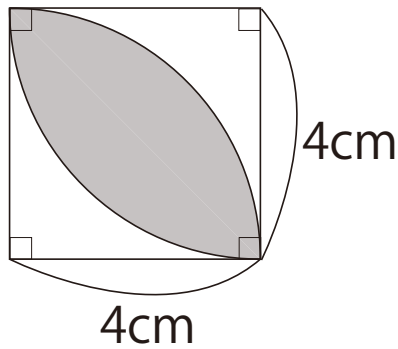
名前	
----	--

/ 3

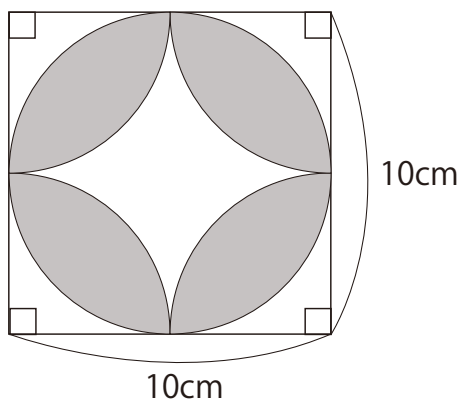
* 円周率は 3.14 とします。

次の図の色のついた部分の面積を求めなさい。

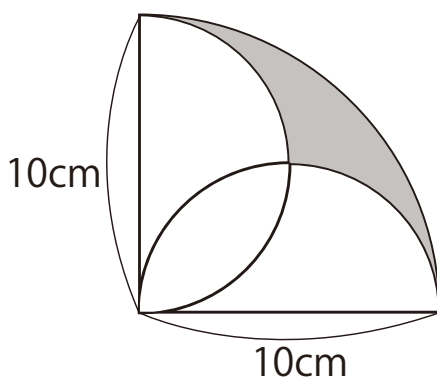
①



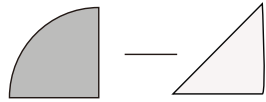
②



③



答え

①  $\times 2$

$$4 \times 4 \times 3.14 \div 4 = 12.56$$

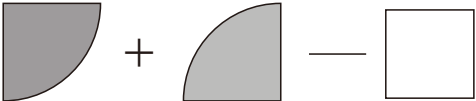
$$4 \times 4 \div 2 = 8$$

$$12.56 - 8 = 4.56$$

$$4.56 \times 2 = 9.12$$

9.12 cm²

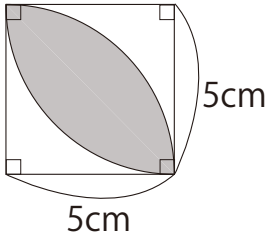
別解2



$$4 \times 4 \times 3.14 \div 4 \times 2 = 25.12$$

$$4 \times 4 = 16$$

$$25.12 - 16 = 9.12$$

②  が4個

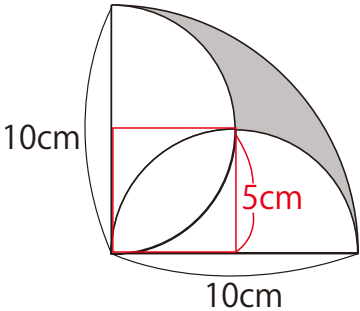
$$5 \times 5 \times 3.14 \div 4 - 5 \times 5 \div 2$$

$$= 7.125$$

$$7.125 \times 2 = 14.25$$

$$14.25 \times 4 = 57$$

57 cm²

③ 

半円ー半径5cmのおうぎ形×2ー1辺5cmの正方形

$$10 \times 10 \times 3.14 \div 4 - 5 \times 5 \times 3.14 \div 4 \times 2$$

$$- 5 \times 5$$

$$= 78.5 - 39.25 - 25$$

$$= 14.25$$

14.25 cm²