

円とおうぎ形 面積基本

目標時間	7分
------	----

NO.2

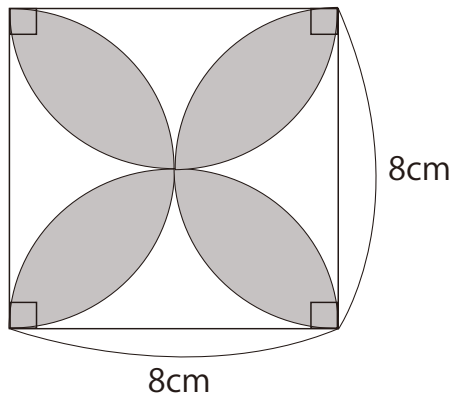
名前	
----	--

/ 3

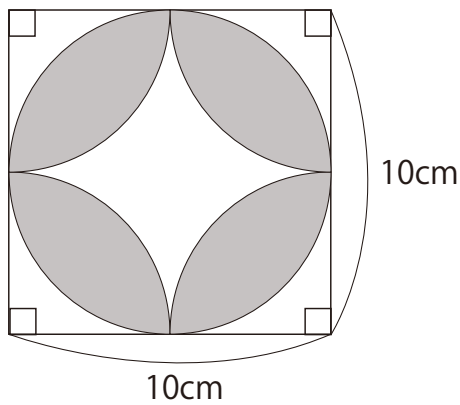
* 円周率は 3.14 とします。

次の図の色のついた部分の面積を求めなさい。

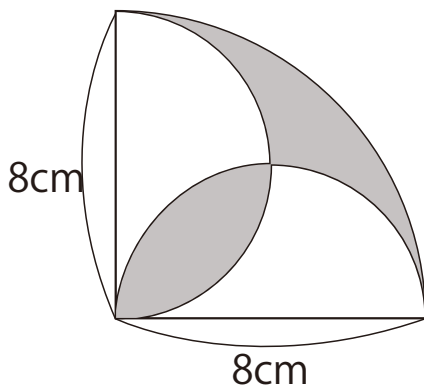
①



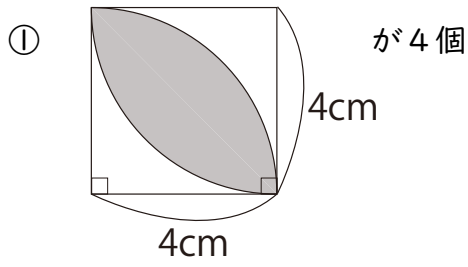
②



③



答え



$$4 \times 4 \times 3.14 \div 4 - 4 \times 4 \div 2 = 4.56$$

$$4.56 \times 2 = 9.12$$

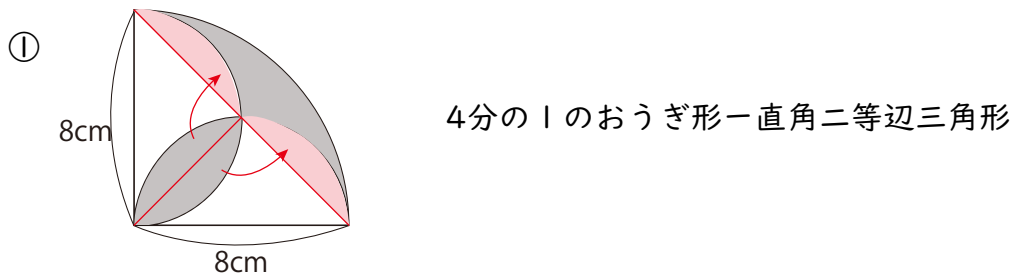
$$9.12 \times 4 = 36.48$$

36.48 cm²

② 正方形-半径8cmの円

$$16 \times 16 - 8 \times 8 \times 3.14 = 55.04$$

55.04 cm²



$$8 \times 8 \times 3.14 \div 4 - 8 \times 8 \div 2 = 18.24$$

18.24 cm²