

# 円とおうぎ形 面積基本

目標時間	7分
------	----

NO.3

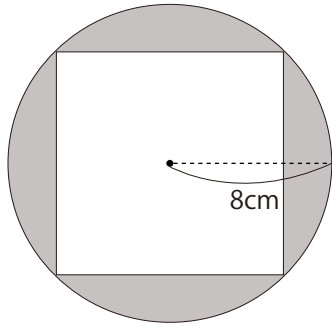
名前

/ 3

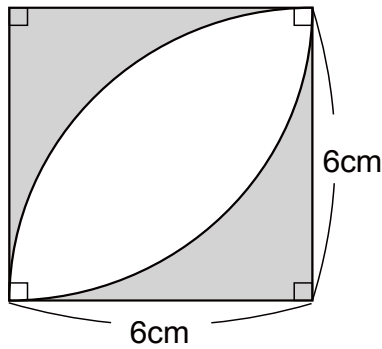
\* 円周率は 3.14 とします。

次の図の色のついた部分の面積を求めなさい。

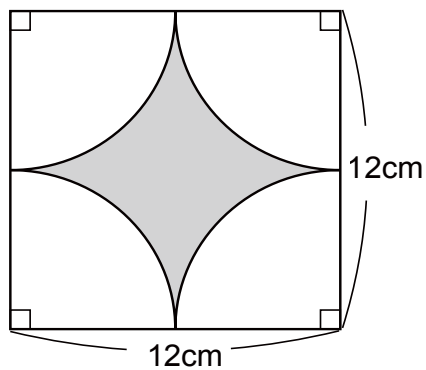
①



②



③



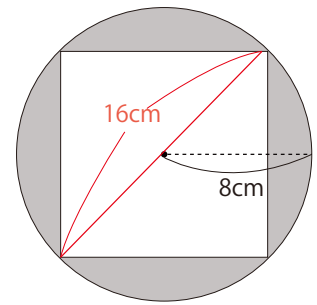
## 答え

①

$$8 \times 8 \times 3.14 - 16 \times 16 \div 2$$

$$= 72.96$$

$$72.96 \text{ cm}^2$$



② 正方形から「半径6cmの4分のおうぎ形」を引くと

色のついた部分の片側（1つ分）

$$6 \times 6 - 6 \times 6 \times 3.14 \div 4$$

$$= 36 - 28.26 = 7.74$$

$$\text{これが2つあるので} \quad 7.74 \times 2 = 15.48$$

$$15.48 \text{ cm}^2$$

③ 正方形-半径6cmの円

$$12 \times 12 - 6 \times 6 \times 3.14$$

$$= 30.96$$

$$30.96 \text{ cm}^2$$