

円とおうぎ形 面積標準

目標時間	8分
------	----

NO. 1

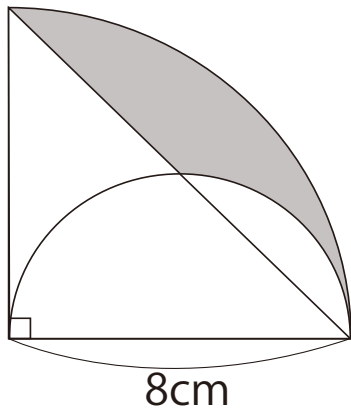
名前	
----	--

 / 3

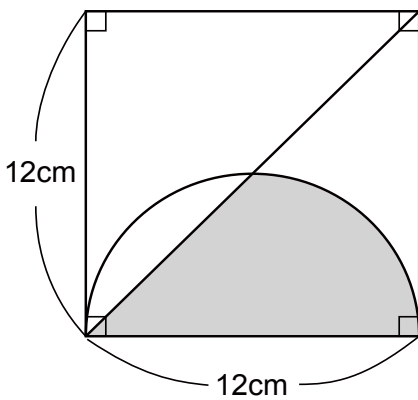
* 円周率は 3.14 とします。

次の図の色のついた部分の面積を求めなさい。

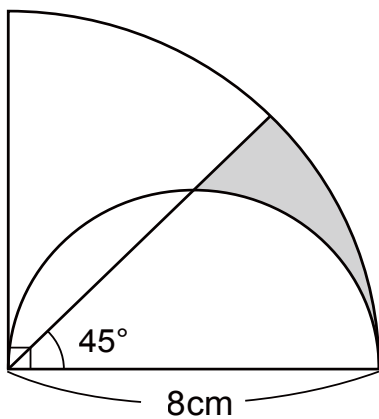
①



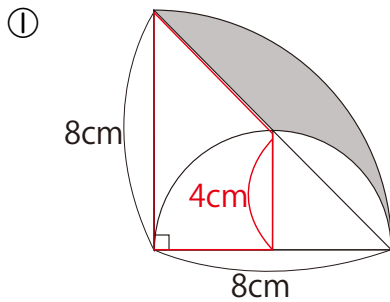
②



③



答え



半径8cmのおうぎ形－台形－半径4cmのおうぎ形

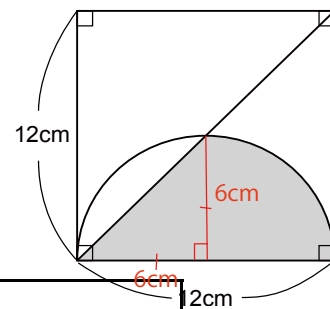
$$\begin{aligned}
 & 8 \times 8 \times 3.14 \div 4 - (4 + 8) \times 4 \div 2 \\
 & - 4 \times 4 \times 3.14 \div 4 \\
 & = (64 - 16) \times 3.14 \div 4 - 24 \\
 & = 37.68 - 24 \\
 & = 13.68
 \end{aligned}$$

13.68 cm²

②

半径6cmの4分の1の円と直角二等辺三角形

$$\begin{aligned}
 & 6 \times 6 \times 3.14 \div 4 = 28.26 \\
 & 6 \times 6 \div 2 = 18 \\
 & 28.3 + 18 = 46.26
 \end{aligned}$$

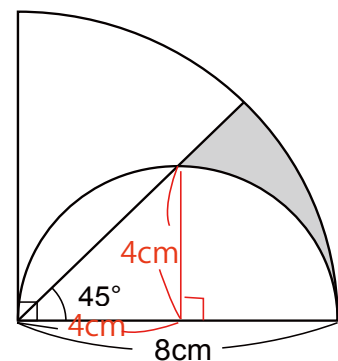


46.26 cm²

③

中心角45度のおうぎ形から
直角二等辺三角形＋半径4cmの4分1円
をひく

$$\begin{aligned}
 & 8 \times 8 \times 3.14 \times \frac{45}{360} = 25.12 \\
 & 4 \times 4 \div 2 = 8 \\
 & 4 \times 4 \times 3.14 \div 4 = 12.56 \\
 & 8 + 12.6 = 20.56 \\
 & 25.12 - 20.56 = 4.56
 \end{aligned}$$



4.56 cm²