

# いろいろな面積

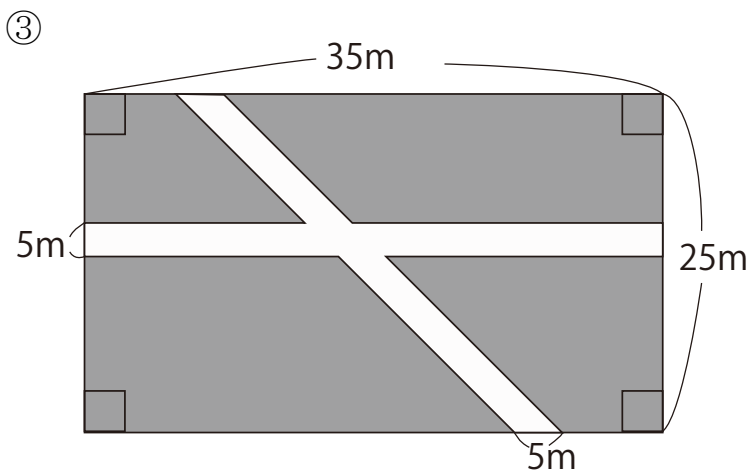
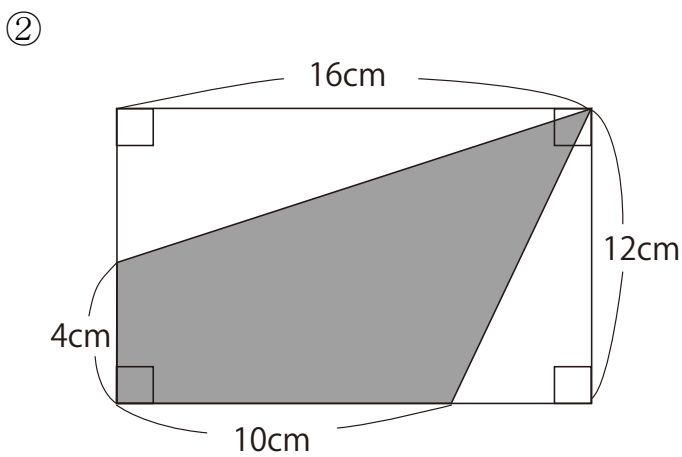
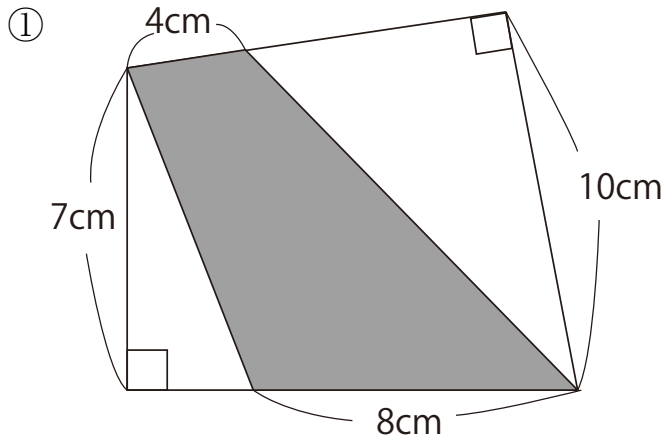
目標時間	10分
------	-----

NO. 1

名前	
----	--

/ 3

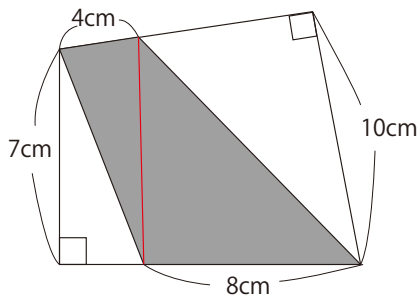
色のついた部分の面積を求めなさい。



答え

①

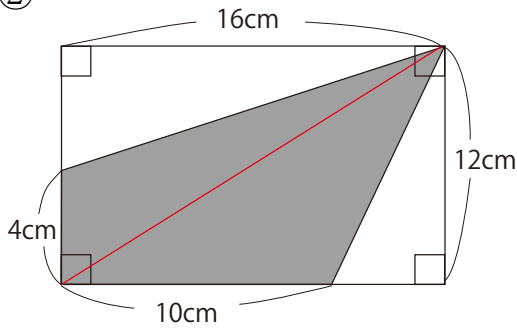
2つの三角形に分ける



$$8 \times 7 \div 2 + 4 \times 10 \div 2 = 48 \text{ cm}^2$$

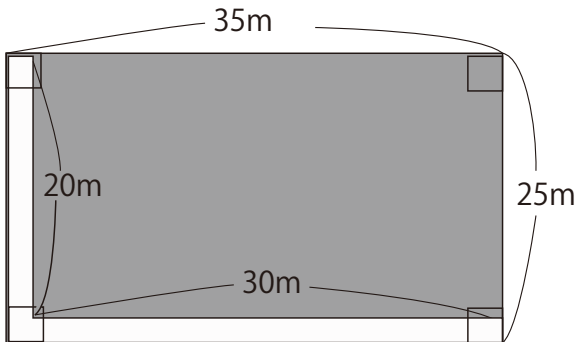
②

2つの三角形に分ける



$$10 \times 12 \div 2 + 4 \times 16 \div 2 = 92 \text{ cm}^2$$

③ はしによせて考える



$$30 \times 20 = 600 \text{ m}^2$$