

# いろいろな面積

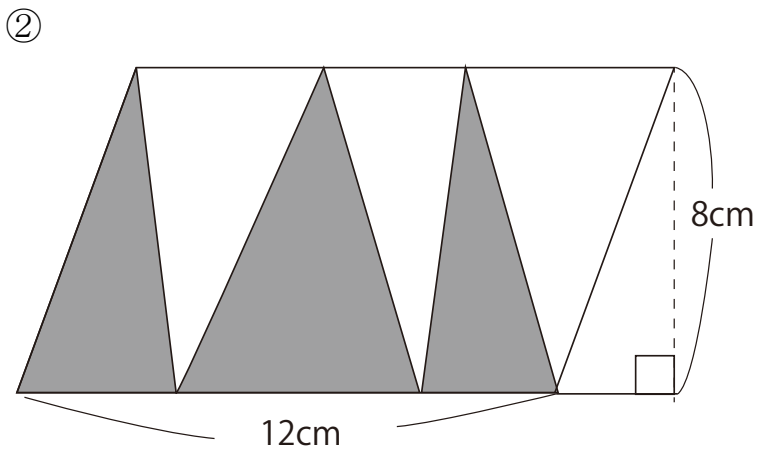
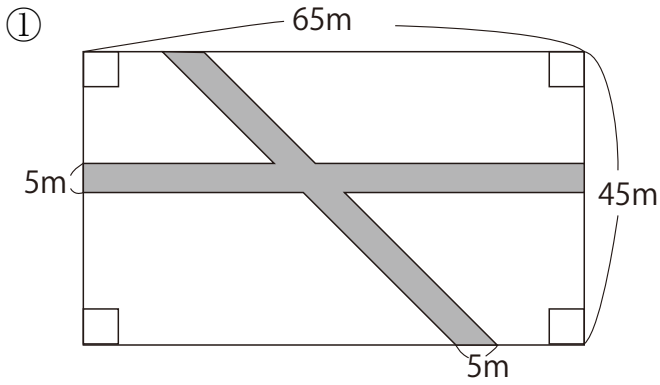
目標時間	10分
------	-----

NO.2

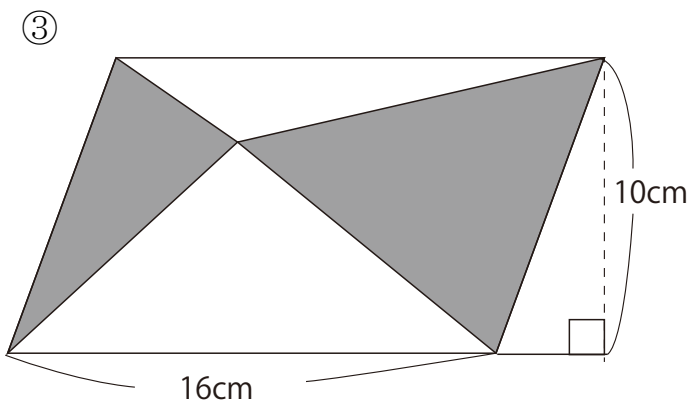
名前
----

/3

色のついた部分の面積を求めなさい。



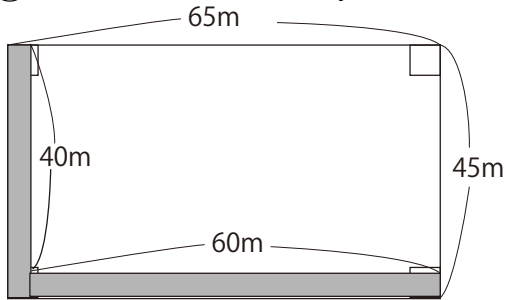
平行四辺形



平行四辺形

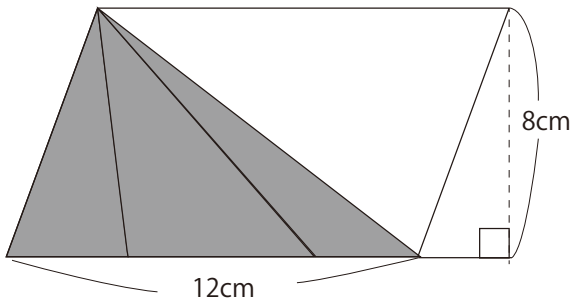
答え

① はしによせて考える



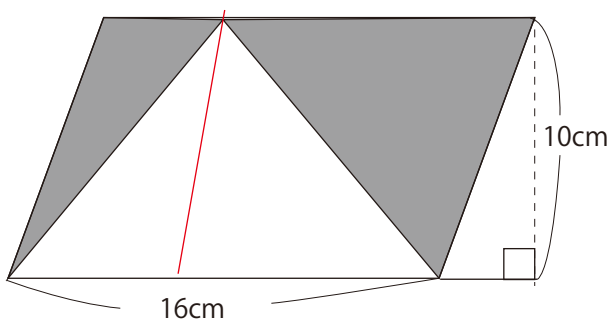
$$65 \times 45 - 40 \times 60 = 525 \text{ m}^2$$

② 頂点の位置をずらしてまとめる



$$12 \times 8 \div 2 = 48 \text{ cm}^2$$

③ 頂点の位置をずらすと平行四辺形の半分になる。



$$16 \times 10 \div 2 = 80 \text{ cm}^2$$