

いろいろな面積

目標時間	10分
------	-----

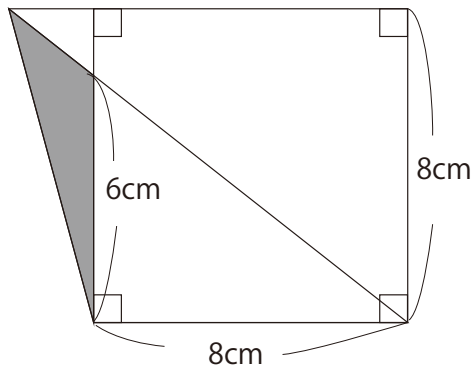
NO. 3

名前	
----	--

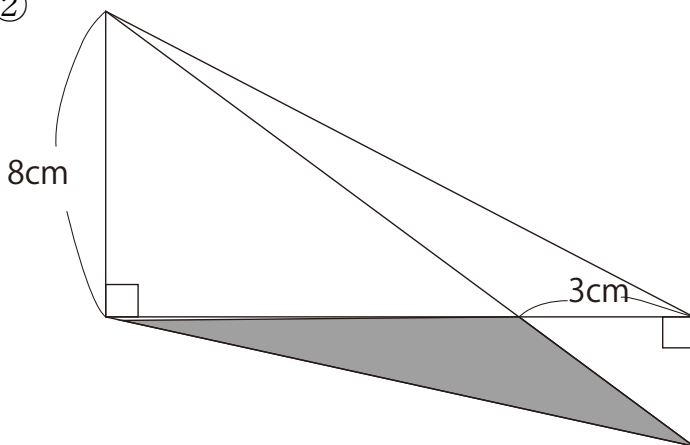
/ 3

色のついた部分の面積を求めなさい。

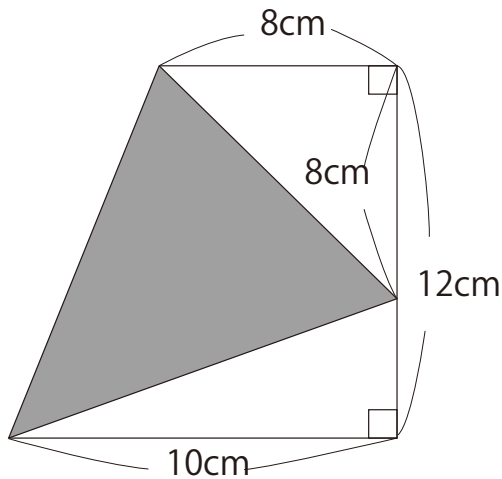
①



②



③



答え

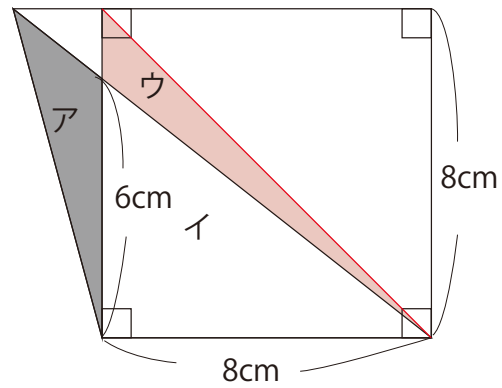
① 右の図より

ア + イ = ウ + イ
 の面積になるので

アの面積 = ウの面積

ウの面積 を求めるので

$$= (8 - 6) \times 8 \div 2 = 8 \quad \underline{8 \text{ cm}^2}$$



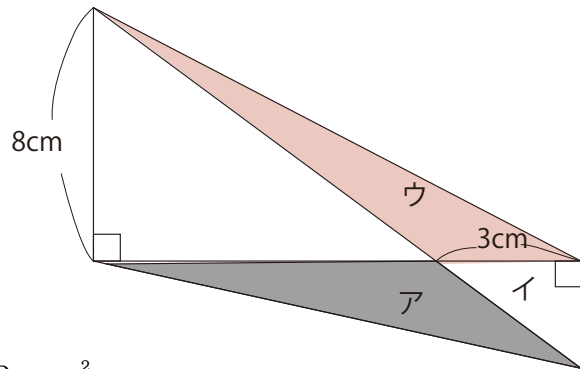
② 右の図より

ア + イ = ウ + イ
 の面積になるので

アの面積 = ウの面積

ウの面積 を求めるので

$$3 \times 8 \div 2 = 12 \quad \underline{12 \text{ cm}^2}$$



③ 台形一直角三角形2つ

台形

$$(8 + 10) \times 12 \div 2 = 108$$

直角三角形2つ

$$4 \times 10 \div 2 + 8 \times 8 \div 2 = 52$$

$$108 - 52 = 56 \quad \underline{56 \text{ cm}^2}$$

