

# 円柱の体積と表面積

目標時間	10分
------	-----

NO. 1

名前 \_\_\_\_\_

\_\_\_\_\_/6

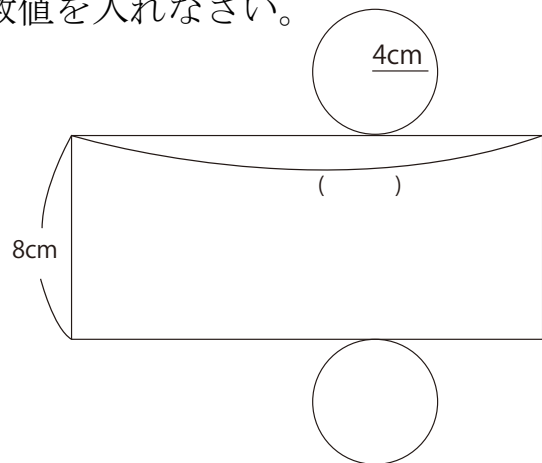
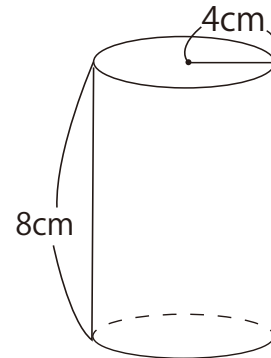
1 右の立体について次の問いに答えなさい。

① この立体は何とといいますか。

② 体積を求めなさい。

③ 右の展開図の ( ) にあてはまる数値を入れなさい。

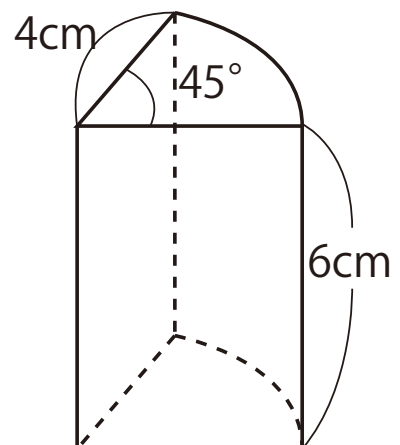
④ 表面積を求めなさい。



2 右の立体の体積と表面積を求めなさい。

体積

表面積



## 答え

1

① 円柱

$$\textcircled{2} \quad 4 \times 4 \times 3.14 \times 8 = 401.92 \quad 401.92 \text{ cm}^3$$

$$\textcircled{3} \quad 4 \times 2 \times 3.14 = 25.12 \quad 25.12 \text{ cm}$$

④ 底面積×2 + 側面積

$$\begin{aligned} & 4 \times 4 \times 3.14 \times 2 + 25.12 \times 8 \\ = & 100.48 + 200.96 = 301.44 \quad 301.44 \text{ cm}^2 \end{aligned}$$

2

体積

$$4 \times 4 \times 3.14 \times \frac{45}{360} \times 6 = 37.68 \quad 37.68 \text{ cm}^3$$

表面積

右の展開図の赤の部分の長さ

$$8 \times 3.14 \times \frac{1}{8} = 3.14 \text{ cm}$$

$$\text{あの面積} \quad 8 \times 6 = 48 \text{ cm}^2$$

$$\text{いの面積} \quad 3.14 \times 6 = 18.84 \text{ cm}^2$$

$$\text{うの面積} \times 2 \quad 4 \times 4 \times 3.14 \times \frac{1}{8} \times 2 = 12.56 \text{ cm}^2$$

$$48 + 18.84 + 12.56 = 79.4 \quad 79.4 \text{ cm}^2$$

