

円柱の体積と表面積

目標時間

10分

NO. 2

名前

/ 5

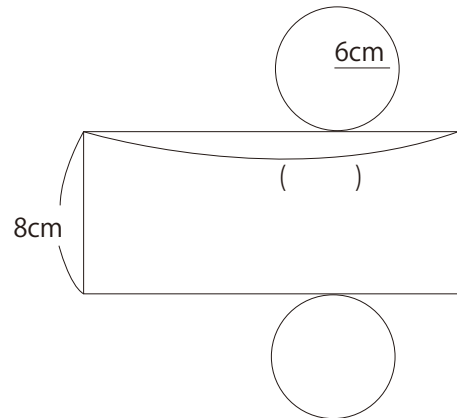
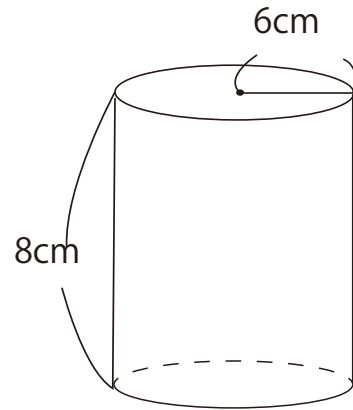
1 右の立体について次の問いに答えなさい。

① この立体は何とといいますか。

② 体積を求めなさい。

③ 右の展開図の () にあてはまる数値を入れなさい。

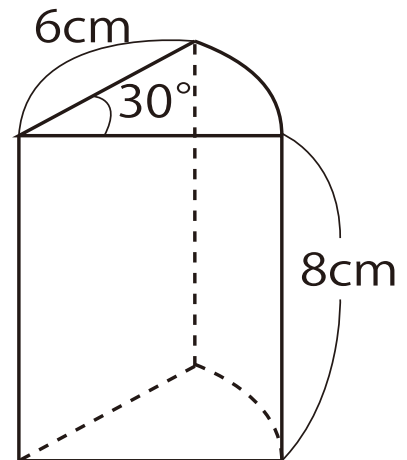
④ 表面積を求めなさい。



2 右の立体の体積と表面積を求めなさい。

体積

表面積



答え

1

① 円柱

$$\textcircled{2} \quad 6 \times 6 \times 3.14 \times 8 = 904.32 \quad 904.32 \text{ cm}^3$$

$$\textcircled{3} \quad 6 \times 2 \times 3.14 = 37.68 \quad 37.68 \text{ cm}$$

④ 底面積×2 + 側面積

$$\begin{aligned} & 6 \times 6 \times 3.14 \times 2 + 37.68 \times 8 \\ = & 226.08 + 301.44 = 527.52 \quad 527.52 \text{ cm}^2 \end{aligned}$$

2

体積

$$6 \times 6 \times 3.14 \times \frac{30}{360} \times 8 = 75.36 \quad 75.36 \text{ cm}^3$$

表面積

右の展開図の赤の部分の長さ

$$12 \times 3.14 \times \frac{1}{12} = 3.14 \text{ cm}$$

$$\text{あの面積} \quad 12 \times 8 = 96 \text{ cm}^2$$

$$\text{いの面積} \quad 3.14 \times 8 = 25.12 \text{ cm}^2$$

$$\text{うの面積} \times 2 \quad 6 \times 6 \times 3.14 \times \frac{1}{12} \times 2 = 18.84 \text{ cm}^2$$

$$96 + 25.12 + 18.84 = 139.96 \quad 139.96 \text{ cm}^2$$

