

# すい体の体積と表面積

目標時間	10分
------	-----

NO. 1

名前

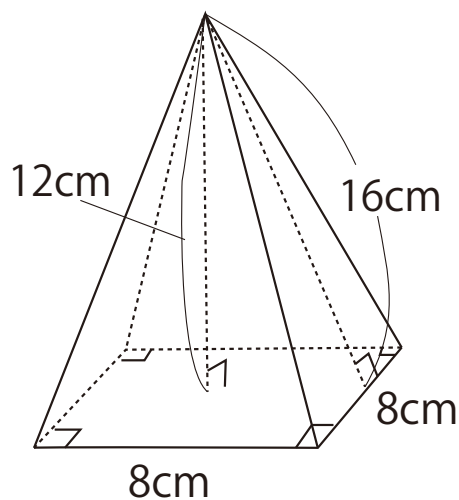
/5

1 右の立体について次の問いに答えなさい。

① この立体は何とといいますか。

② 体積を求めなさい。

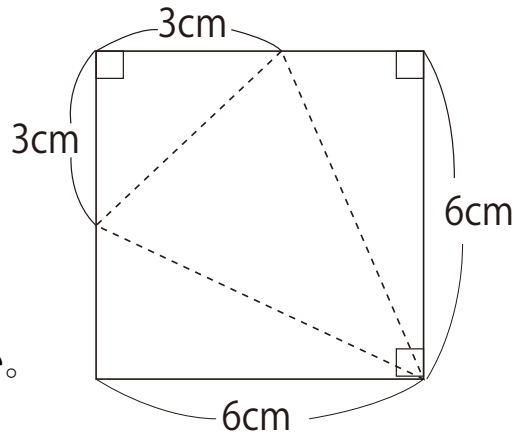
③ 表面積を求めなさい。



2 右は三角すいの展開図です。

① 表面積を求めなさい。

② 組み立てた三角すいの体積を求めなさい。



答え

1 ① 四角すい

②  $8 \times 8 \times 12 \times \frac{1}{3} = 256$  256  $\text{cm}^3$

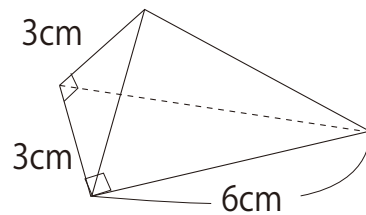
③ 底面積+側面積

$$8 \times 8 + 8 \times 16 \times \frac{1}{2} \times 4$$

$$= 64 + 256 = 320 \quad 320 \text{ cm}^2$$

2 ①  $6 \times 6 = 36$  36  $\text{cm}^2$

② 組み立てると右の図のようになる



$$\underline{6 \times 3 \times \frac{1}{2} \times 3 \times \frac{1}{3} = 9} \quad 9 \text{ cm}^3$$