

# 相似比と体積比2

目標時間 10分

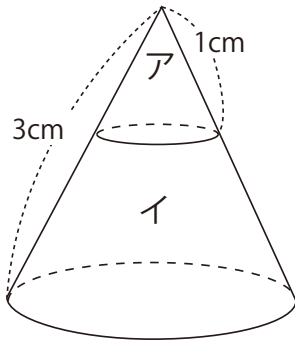
NO. 2

名前

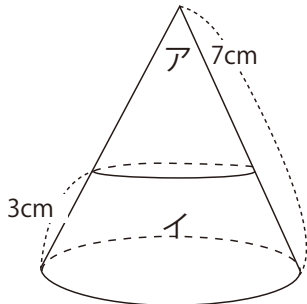
/4

- 円すいを下の図のように底面に平行な平面で切り分けるとき  
アとイの体積比をそれぞれ求めなさい。

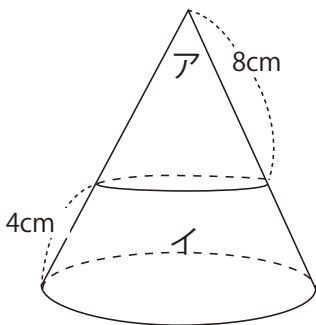
①



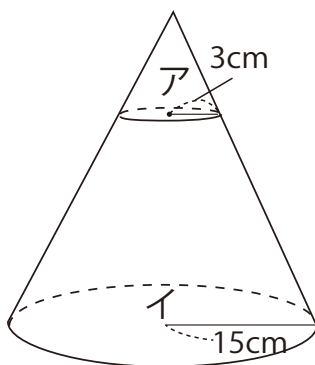
②



③



④



答え

① ア : ア + イ の相似比

$$1 : 3$$

体積比は (ア) : (ア + イ - ア)

$$(1 \times 1 \times 1) : (3 \times 3 \times 3 - 1 \times 1 \times 1)$$

$$= 1 : 26$$

② ア : ア + イ の相似比

$$4 : 7$$

体積比は (ア) : (ア + イ - ア)

$$(4 \times 4 \times 4) : (7 \times 7 \times 7 - 4 \times 4 \times 4)$$

$$= 64 : 279$$

③ ア : ア + イ の相似比

$$8 : (8 + 4) = 8 : 12 = 2 : 3$$

体積比は (ア) : (ア + イ - ア)

$$(2 \times 2 \times 2) : (3 \times 3 \times 3 - 2 \times 2 \times 2)$$

$$= 8 : 19$$

④ ア : ア + イ の相似比

$$3 : 15 = 1 : 5$$

体積比は (ア) : (ア + イ - ア)

$$(1 \times 1 \times 1) : (5 \times 5 \times 5 - 1 \times 1 \times 1)$$

$$= 1 : 124$$