

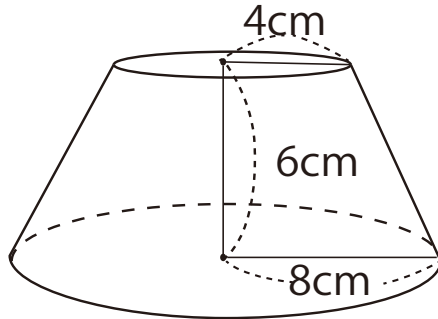
# 相似比と体積比 3

目標時間 7分

名前 \_\_\_\_\_

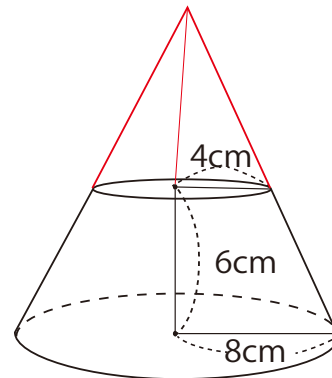
\_\_\_\_\_/7

■ 下のような円すい台の体積を求めます。



① 右のように大きな円すいを作ります。

大きな円すいと小さい円すいの  
相似比  :  になります。



大きな円すいと円すい台の体積比は  
 :  となり、大きな円すいの  となります。

② 大きな円すいの高さは  cmです。

①を使うと 円すい台の体積は   $\text{cm}^3$ です。

答え

① 相似比  $4 : 8 = 1 : 2$

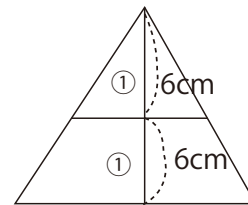
大きな円すいと円すい台の体積比は

$$(2 \times 2 \times 2) : (2 \times 2 \times 2 - 1 \times 1 \times 1)$$

$$= 8 : 7$$

円すい台は大きな円すいの  $\frac{7}{8}$

③ 大きな円すいの高さは右図より  
12 cm



円すい台の体積は大きな円すい  $\times \frac{7}{8}$  なので

$$8 \times 8 \times 3.14 \times 12 \times \frac{1}{3} \times \frac{7}{8}$$

$$= 703.36 \text{ cm}^3$$