

# 柱体の体積と表面積

目標時間

10分

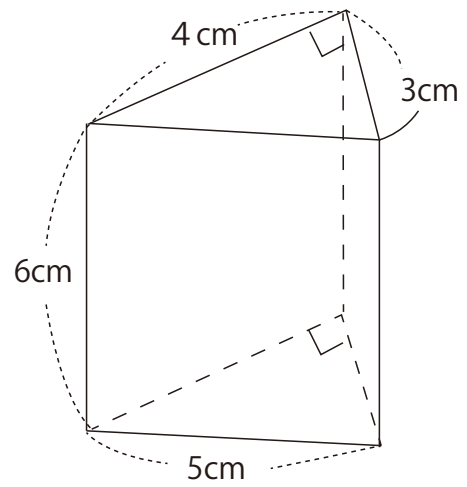
NO. 1

名前

/ 5

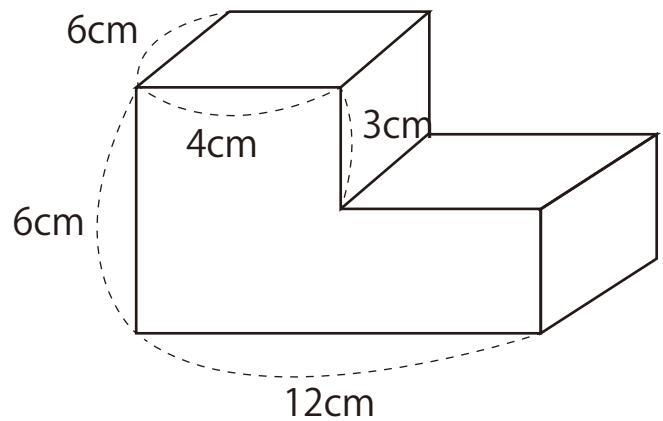
1 右の立体について次の問いに答えなさい。

- ① この立体は何といいますか。
- ② 体積を求めなさい。
- ③ 表面積を求めなさい。



2 右の立体の体積と表面積を求めなさい。

- ① 体積
- ② 表面積



答え

1

① 三角柱

②  $(4 \times 3 \div 2) \times 6 = 36 \quad 36 \text{ cm}^3$

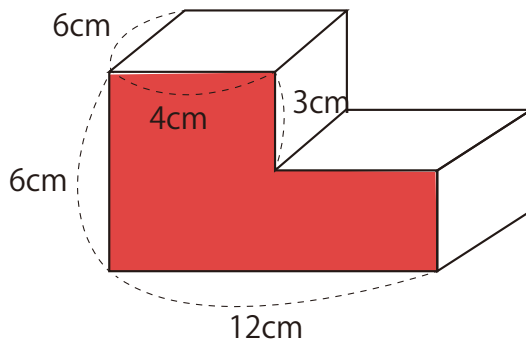
③ 底面積×2 + 側面積

$(4 \times 3 \div 2) \times 2 + 12 \times 6$   
 $= 12 + 72 = 84 \quad 84 \text{ cm}^2$

2

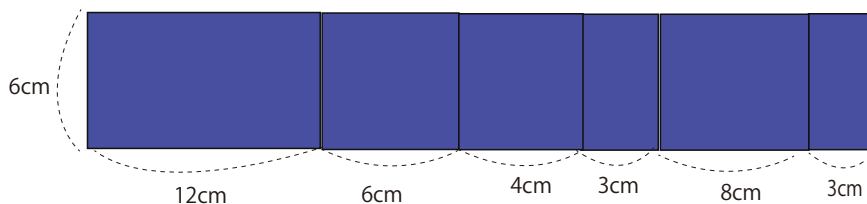
① 赤の部分の面積×高さ (6cm)

$(6 \times 12 - 3 \times 8) \times 6$   
 $= 48 \times 6 = 288$   
 $288 \text{ cm}^3$



② 赤×2 + 青

\*側面を展開するとこのようになる



赤の面積は①より  $48 \text{ cm}^2$

青  $36 \times 6 = 216 \text{ cm}^2 \quad 96 + 216 = 312$

$312 \text{ cm}^2$