

柱体の体積と表面積

目標時間	10分
------	-----

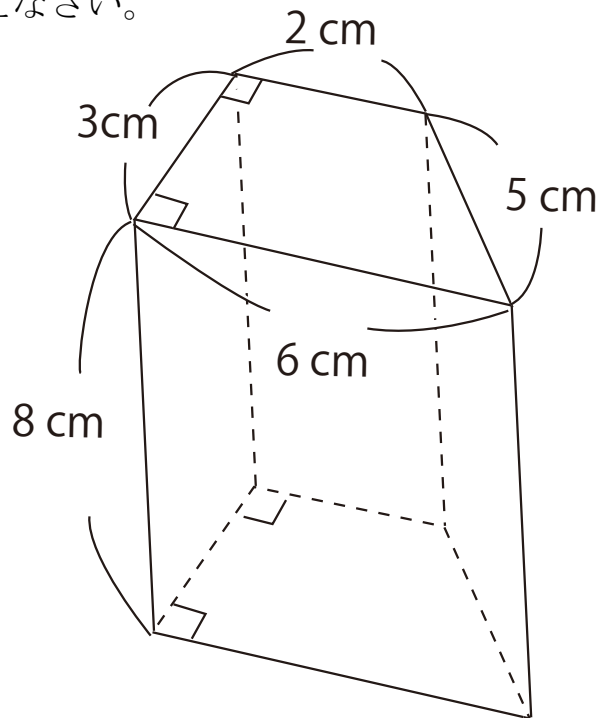
NO. 2

名前 _____

_____/5

1 次の立体について次の問いに答えなさい。

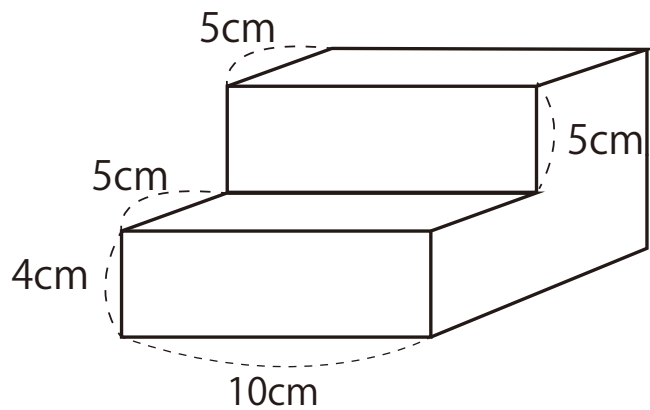
- ① この立体は何といいますか。
- ② 体積を求めなさい。
- ③ 表面積を求めなさい。



2 次の立体の体積と表面積を求めなさい。

体積

表面積



答え

1

① 四角柱

② $(2 + 6) \times 3 \div 2 = 12 \text{ (cm}^2\text{)}$ ←底面の台形の面積
 $12 \times 8 = 96 \text{ cm}^3$

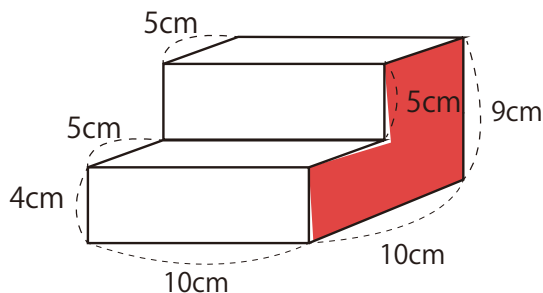
③ 底面積×2 + 側面積

$12 \times 2 + 16 \times 8$
 $= 24 + 128 = 152 \text{ cm}^2$

2

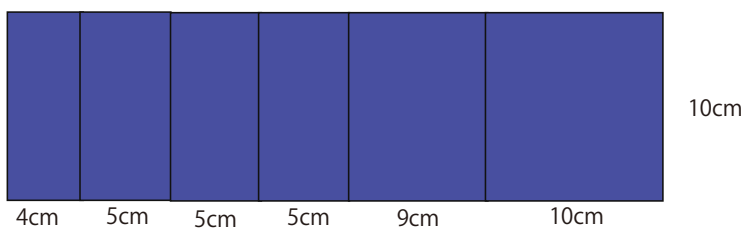
① 赤の部分の面積×高さ (10cm)

$(9 \times 10 - 5 \times 5) \times 10$
 $= 65 \times 10 = 650 \text{ cm}^3$



② 赤×2 + 青

*側面を展開するとこのようになる



赤の面積は①より 65 cm^2

青 $38 \times 10 = 380 \text{ cm}^2$ $130 + 380 = 510$

510 cm^2