

回転体の体積

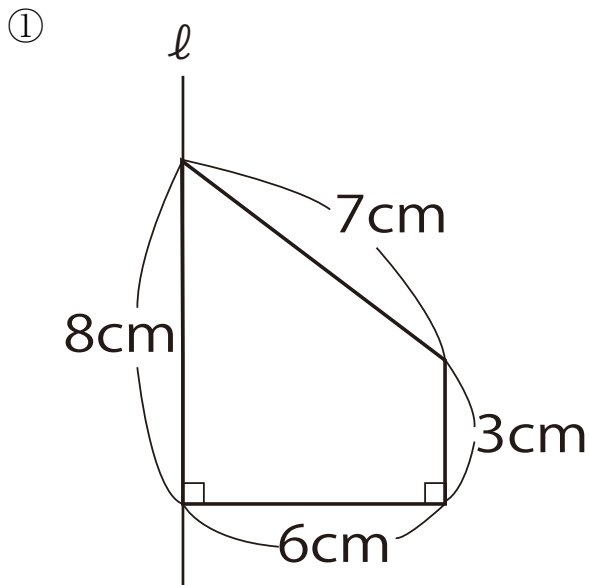
目標時間	10分
------	-----

NO. 3

名前	
----	--

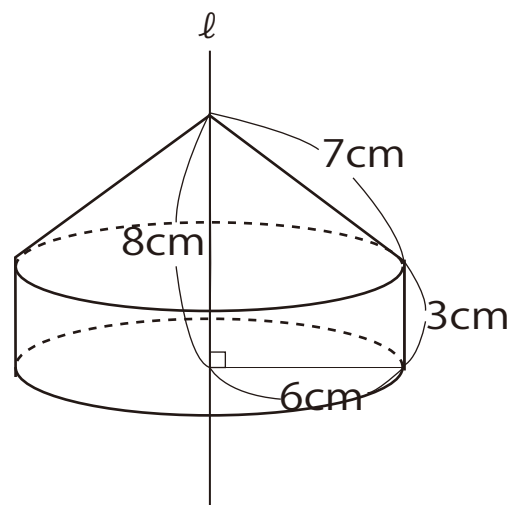
／2

- 下の図形を直線 l を中心にして回転したときにできる立体の見取り図を書き、体積と表面積を求めなさい。



答え

見取り図



体積 円すい+円柱

$$\begin{aligned}
 & (6 \times 6 \times 3.14 \times 3) + \\
 & (6 \times 6 \times 5 \times 3.14 \times \frac{1}{3}) \\
 & = (108 + 60) \times 3.14 = 527.52 \text{ cm}^3
 \end{aligned}$$

表面積

円すいの側面積+円柱の側面積+底面

$$\text{底面} \quad 6 \times 6 \times 3.14 = 113.04 \text{ cm}^2$$

$$\text{円柱の側面} \quad 12 \times 3.14 \times 3 = 113.04 \text{ cm}^2$$

円すいの側面

$$7 \times 7 \times 3.14 \times \frac{6}{7} = 131.88 \text{ cm}^2$$

$$113 + 113.04 + 131.88 = 357.96 \text{ cm}^2$$