

回転体

目標時間	6分
------	----

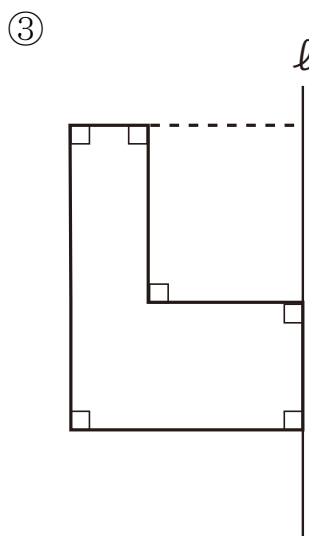
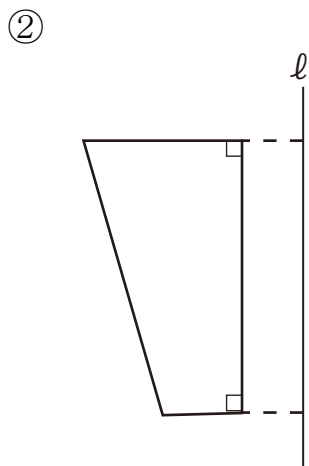
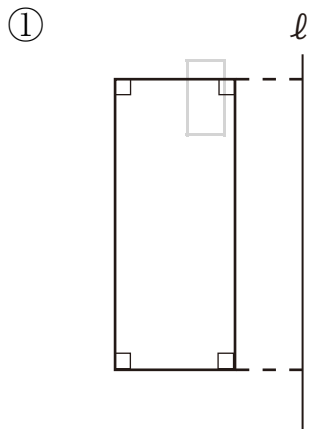
NO. 1

名前 _____

／3

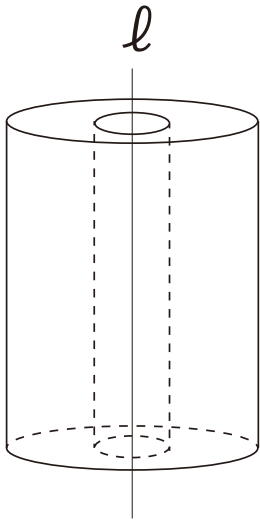
■ 下のそれぞれの図形を直線 l を中心にして回転させた。

このときできた図形の**見取り図**を書きなさい。

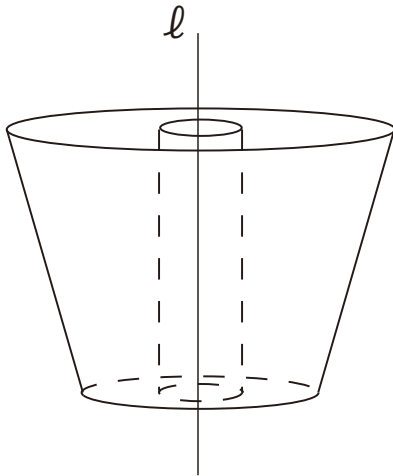


答え

①



②



③

