

基本小問

目標時間

6分

NO.4

名前

/

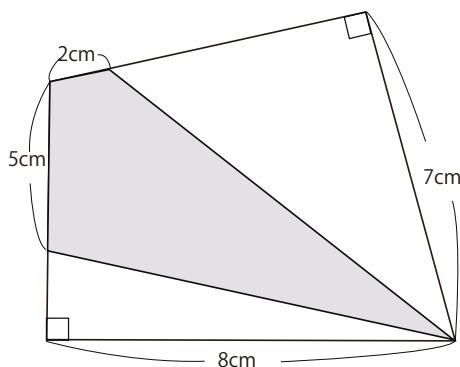
- 1 分速 90 m で 7.2 km進んだときにかかった時間は
何時間何分ですか。

- 2 みきさんと、お父さんの年れいの和は 70 才です。 11年前
はお父さんの年れいがみきさんの年れいの3倍でした。みきさんは
いま何才ですか。

- 3 A の 20 %と B の 3 割が等しいとき A : B
の割合を求めなさい。

- 4 たて 60 cm , 横 48 cm の長方形の紙を、同じ大きさの正方形
に切り分けます。1枚をできるだけ大きな西方家にするとき、正方形
は何枚できますか。

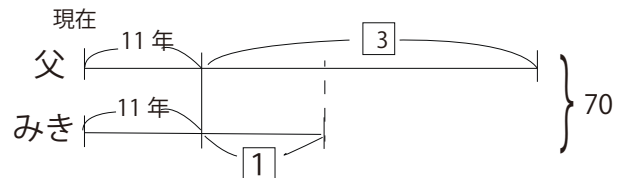
- 5 下の図の色がついた部分の面積を求めなさい。



答え

$$\begin{aligned}
 \boxed{1} \quad 7.2 \text{ km} &= 7200 \text{ m} \\
 7200 \div 90 &= 80 \text{ 分} \\
 &= \underline{1 \text{ 時間 } 20 \text{ 分}}
 \end{aligned}$$

$$\begin{aligned}
 \boxed{2} \quad 70 - 11 \times 2 \\
 &= 48 \\
 48 \div 4 &= 12 \\
 12 + 11 &= \underline{23 \text{ 才}}
 \end{aligned}$$



$$\begin{aligned}
 \boxed{3} \quad A \times 0.2 : B \times 0.3 &= 2 \times A : 3 \times B \\
 \text{よって } A : B &= 3 : 2
 \end{aligned}$$

$$\begin{aligned}
 \boxed{4} \quad 60 \text{ と } 48 \text{ の最大公約数を求める。} \\
 \text{正方形の一辺は } 2 \times 2 \times 3 \\
 &= 12
 \end{aligned}$$

$$\begin{array}{r}
 2 \) \ 60 \ 48 \\
 \underline{2 \) \ 30 \ 24} \\
 3 \) \ 15 \ 12 \\
 \underline{ \ 5 \ 4}
 \end{array}$$

$$60 \div 12 = 5 \text{ 枚}$$

$$48 \div 12 = 4 \text{ 枚} \quad 5 \times 4 = 20$$

20 枚

$$\begin{aligned}
 \boxed{5} \quad 2 \times 7 \div 2 + \\
 5 \times 8 \div 2 \\
 &= 27
 \end{aligned}$$

27 cm²

