

## 基本小問

目標時間

8分

NO.6

名前

/

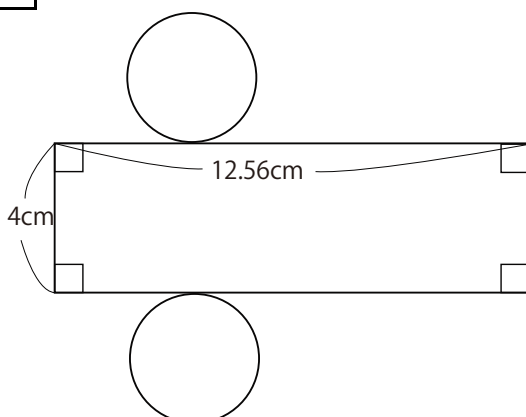
- 1 長さが 420 m、分速 900 m の電車が、長さ 1740 m のトンネルを通過するのに、何分何秒かかりますか。

- 2 原価 900 円の品物に 30 % 増の定価をつけて売ろうとしましたが、売れなかったので 3 割引で売りました。いくら損をしましたか。

- 3 時計が 5 時 35 分を表しています。長い針と短い針でできる角度のうち小さい方の角度を求めなさい。

- 4 ある仕事をするのに A は 45 分 B は 30 分かかります。この仕事を 2 人ですると何分かかりますか。

- 5 下はある立体の展開図である。元の立体の体積を求めなさい。

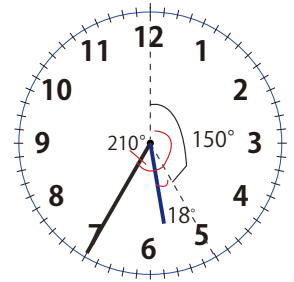


答え

$$\begin{aligned} \boxed{1} & \quad ( 1740 + 420 ) \div 900 \\ & = 2160 \div 900 \\ & = 2.4 \quad 2.4 \text{ 分} = \underline{2 \text{ 分 } 24 \text{ 秒}} \end{aligned}$$

$$\begin{aligned} \boxed{2} & \quad 900 \times 1.3 = 1170 \quad \text{定価} \\ & \quad 1170 \times ( 1 - 0.3 ) = 819 \quad \text{売値} \\ & \quad 900 - 819 = 81 \quad \underline{81 \text{ 円の損}} \end{aligned}$$

$$\begin{aligned} \boxed{3} & \quad 5\text{時を基準にした時} \quad \text{短針と長針の差は} \quad 30 \times 5 = 150 \\ & \quad \text{長針} \quad 6 \times 35 = 210 \text{ 度} \\ & \quad \text{短針} \quad 0.5 \times 35 = 18 \text{ 度} \quad \text{動く} \\ & \quad 210 - 150 - 18 = 43 \quad \underline{43 \text{ 度}} \end{aligned}$$



$$\begin{aligned} \boxed{4} & \quad \text{仕事量を1とする} \\ & \quad \frac{1}{45} + \frac{1}{30} = \frac{5}{90} = \frac{1}{18} \\ & \quad 1 \div \frac{1}{18} = 18 \quad \underline{18 \text{ 分}} \end{aligned}$$

$$\begin{aligned} \boxed{5} & \quad \text{底面の半径は} \quad 12.56 \div 3.14 \div 2 = 2 \\ & \quad 2 \times 2 \times 3.14 \times 4 = 50.24 \quad \underline{50.24 \text{ cm}^3} \end{aligned}$$